



КОМПЛЕКТНЫЕ
ТРАНСФОРМАТОРНЫЕ
ПОДСТАНЦИИ 2КТПЦ
МОЩНОСТЬЮ ОТ 160 ДО 1600 кВ·А

Техническая информация



Открытое акционерное общество
“МИНСКИЙ ЭЛЕКТРОТЕХНИЧЕСКИЙ ЗАВОД ИМЕНИ В.И. КОЗЛОВА “



Содержание

1. ОБЩИЕ СВЕДЕНИЯ.....	4
2. СТРУКТУРА УСЛОВНОГО ОБОЗНАЧЕНИЯ	4
3. УСЛОВИЯ ЭКСПЛУАТАЦИИ.....	7
4. КЛАССИФИКАЦИЯ.....	8
5. ТЕХНИЧЕСКИЕ ДАННЫЕ.....	9
6. СОСТАВ КТП.....	10
7. УСТРОЙСТВО И РАБОТА.....	10
8. УСЛОВИЯ ТРАНСПОРТИРОВАНИЯ И ХРАНЕНИЯ.....	37
9. КОМПЛЕКТНОСТЬ ПОСТАВКИ.....	37
10. ФОРМУЛИРОВАНИЕ ЗАКАЗА.....	38
ПРИЛОЖЕНИЕ А1. ПОРЯДОК ЗАПОЛНЕНИЯ ОПРОСНОГО ЛИСТА КТП.....	39
ПРИЛОЖЕНИЕ А2. ФОРМА ОПРОСНОГО ЛИСТА КТП.....	41
ПРИЛОЖЕНИЕ А3. ПРИМЕР ЗАПОЛНЕНИЯ ОПРОСНОГО ЛИСТА КТП.....	42
ПРИЛОЖЕНИЕ А4. ФОРМА ОПРОСНОГО ЛИСТА АКУ.....	44
ПРИЛОЖЕНИЕ Б. СХЕМЫ ГЛАВНЫХ ЦЕПЕЙ ШКАФОВ РУНН....	45
ПРИЛОЖЕНИЕ В. КОМПОНОВКИ 2КТПЦ.....	51
ПРИЛОЖЕНИЕ Г. ПРОКЛАДКА СИЛОВЫХ И КОНТРОЛЬНЫХ КАБЕЛЕЙ В ШКАФАХ.....	76
ПРИЛОЖЕНИЕ Д. ПРИСОЕДИНИТЕЛЬНЫЕ РАЗМЕРЫ ПОД ШМА	79
ПРИЛОЖЕНИЕ Е. СХЕМЫ СИЛОВЫХ ЦЕПЕЙ 2КТПЦ.....	81

2014 г.



1. ОБЩИЕ СВЕДЕНИЯ

Настоящая техническая информация является документом, содержащим сведения по комплектным трансформаторным подстанциям серии 2КТПЦ (в дальнейшем КТП).

В связи с постоянной работой по усовершенствованию конструкции и технологии изготовления изделий, повышающей их надежность и улучшающей эксплуатационные характеристики, в конструкцию КТП могут вноситься изменения, не отраженные в данном документе и не влияющие на принцип работы и массогабаритные размеры КТП.

Комплектные двухтрансформаторные подстанции 2КТПЦ, мощностью 160-1600 кВ·А с вводами (без вводов) от аварийного источника питания, с защитой и автоматикой, выполненной на микропроцессорных блоках типа БМРЗ-0.4, предназначены для:

- приема электроэнергии трехфазного переменного тока частотой 50 Гц на напряжении 6(10) кВ;
- преобразования и распределения электроэнергии на напряжении 6(10)/0.4 кВ;
- автоматизации перехода на резервное или аварийное питание (при потере основного питания) и автоматического возврата на питание от основных источников (при восстановлении напряжения).

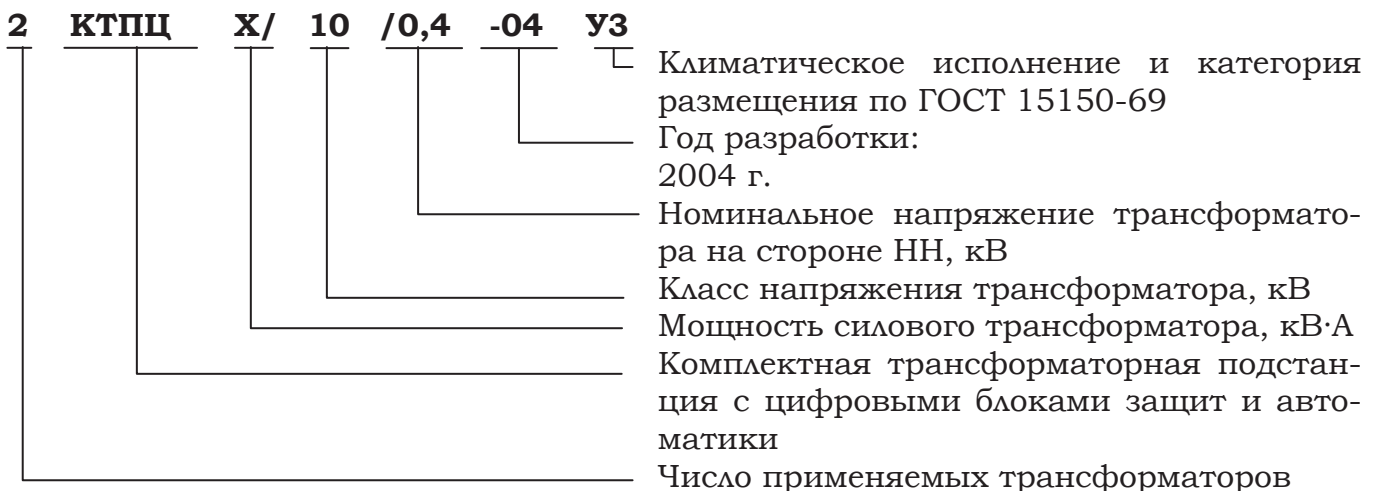
КТП может применяться в системах электроснабжения потребителей газоперекачивающих компрессорных станций магистральных газопроводов, ТЭЦ, АЭС и в других отраслях промышленности для обеспечения надежного электроснабжения:

- электроприемников I категории;
- особой группы электроприемников I категории;
- для поставки на экспорт.

КТП может поставляться встроенной в блочно-модульное здание, изготовленное из сэндвич-панелей.

2. СТРУКТУРА УСЛОВНОГО ОБОЗНАЧЕНИЯ

2.1 Структура условного обозначения КТП



Пример записи обозначения при заказе 2КТПЦ с двумя трансформаторами мощностью 1000 кВ·А, при поставке в район с умеренным климатом:
«2КТПЦ-1000/10/0,4-04 УЗ, ТУ16.530.191-77».



2.2 Структура условного обозначения шкафов

2.2.1 Обозначение вводного высоковольтного шкафа

Ш	В-	Х	Х	В
Наименование изделия	Тип напряжения	Тип ввода	Материал токоведущих шин	
Шкаф	Высокого напряжения	1 – с глухим вводом 3 – с выключателем нагрузки	Без обозначения- медь; А – алюминий	Без обозначения- с нижним подводом кабелей; В – с верхним подводом кабелей

Пример обозначения: вводной высоковольтный шкаф с глухим верхним подводом кабелей, материал токоведущих шин - медь: **ШВ-1В**.

2.2.2 Обозначение вводных и секционных низковольтных шкафов модульной конструкции

Х	Ш	Н	Х	Х-	ХХ
Мощность подстанции	Наименование изделия	Тип напряжения	Тип устанавливаемого выключателя	Материал фазных и нулевых шин	Тип схемы
1 – 160-400 кВ·А 2 – 630-1000 кВ·А 3 – 1250-1600 кВ·А	Шкаф	Низкого напряжения	Masterpact ВА (в стадии проектирования)	М – медь, А – алюминий	11; 12; 13; 14; 15; 18; 19

Пример обозначения: Шкаф вводной низкого напряжения, мощность подстанции – 400 кВ·А, тип выключателя – Masterpact, номер схемы – 14, медными шинами: **1ШНММ-14**.

2.2.3 Обозначение линейных шкафов модульной конструкции

Х	Ш	Н	Л	Х-	6	15	Ш / В (ШВ)
Мощность подстанции	Наименование изделия	Тип напряжения	Тип шкафа	Материал фазных и нулевых шин	Ширина линейного шкафа	15 - Высота ячеечного блока, дм	
1 – 160-400 кВ·А 2 – 630-1000 кВ·А 3 – 1250-1600 кВ·А	Шкаф	Низкого напряжения	Линейный шкаф	М – медь, А – алюминий	6 – 600 мм 8 – 800 мм		Ш – с выходом под шины (секционную перемычку) В – с верхним подводом кабелей

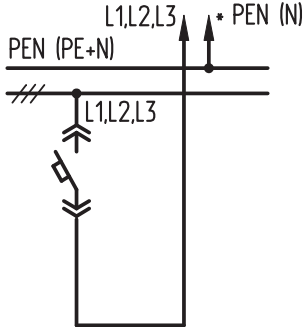
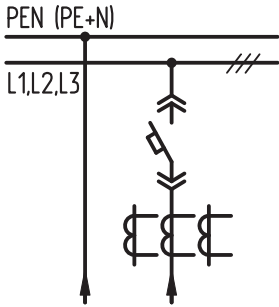
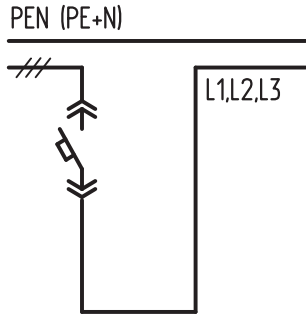
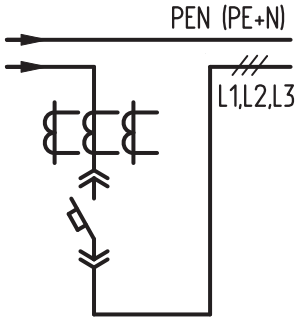
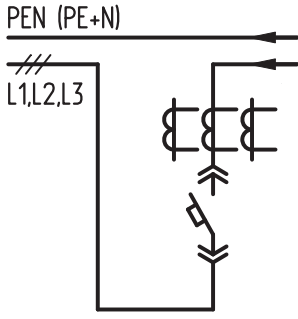
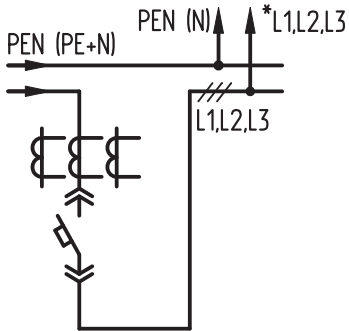
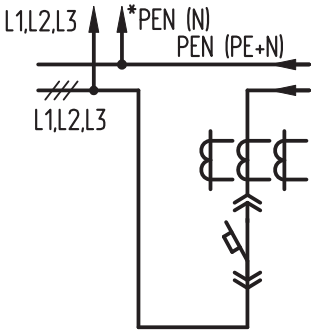
Пример обозначения: Шкаф линий, мощность подстанции 1000 кВ·А, с медными шинами, высота ячеечного блока – 1500 мм, с выходом под секционную перемычку и верхним подводом кабелей: **2ШНАМ-615ШВ**.

Примечание. При заполнении опросного листа указывать условные обозначения шкафов необязательно.



Таблица 2.2.2

Номера схем вводных и секционных шкафов

11	12	13
Шкаф секционного выключателя при двухрядной компоновке КТП	Шкаф выключателя резервного ввода на секцию (кабельный ввод снизу или сверху на секцию от ДЭС и т.д.)	Шкаф секционного выключателя при однорядной компоновке КТП
		
14	15	
Шкаф выключателя рабочего ввода на секцию от тр-ра (левый)	Шкаф выключателя рабочего ввода на секцию от тр-ра (правый)	
		
18	19	
Шкаф выключателя рабочего ввода на секцию от тр-ра (левый), с вводом от ШМА к выключателю	Шкаф выключателя рабочего ввода на секцию от тр-ра (правый) с выходом под ШМА после выключателя	
		

* Выход шин на ШМА, шинную перемычку

В КТП кроме шкафов УВН и РУНН, указанных в Приложении Б, могут использоваться шкафы в соответствии с требованиями заказчика.



3. УСЛОВИЯ ЭКСПЛУАТАЦИИ

- Высота установки над уровнем моря не более 1000 м.
- Температура окружающей среды от минус 20 * до плюс 40 °С (* – нижняя граница температуры окружающей среды зависит от типа применяемой аппаратуры).
 - Относительная влажность окружающего воздуха не более 80 % при температуре 20 °С.
 - Окружающая среда невзрывоопасная, с содержанием коррозионно-активных агентов по атмосфере типа II по ГОСТ 15150.
 - Отсутствие резких толчков, ударов, сильной тряски, исключение работы на подвижных установках.
 - Требования техники безопасности по ГОСТ12.2.007.4.
 - КТП соответствуют требованиям ГОСТ 14695-80 и ТУ16-530.191-77.



4. КЛАССИФИКАЦИЯ

КТП классифицируются по признакам, приведенным в табл. 4.1.

Таблица 4.1.

Признаки классификации КТП	Исполнения
По типу силового трансформатора	С масляным трансформатором С сухим трансформатором
По способу выполнения нейтрали трансформатора на стороне НН	С глухо-заземленной нейтралью
По взаимному расположению изделий	Однорядное Двухрядное
По числу применяемых трансформаторов	С двумя трансформаторами
По наличию и количеству резервных вводов	Без резервных вводов С одним резервным вводом С двумя резервными вводами
По выполнению высоковольтного ввода	Кабельный снизу Кабельный сверху
По выполнению выводов отходящих линий в РУНН	Вывод кабелей вниз Вывод кабелей вверх
По способу установки автоматических выключателей	Выдвижные Втычные
По климатическому исполнению и категории размещения	УЗ по ГОСТ 15150-69
По степени защиты оболочки	IP31 по ГОСТ14254-96
По типу системы заземления	Тип TN-C Тип TN-S – по заказу
По роду тока оперативных цепей	Постоянный 220 В Переменный 220 В, 50 Гц
Форма внутренних разделений	2b (3a, 4a – по заказу) по СТБ МЭК 60439-1, ГОСТ Р 51321.1

**5. ТЕХНИЧЕСКИЕ ДАННЫЕ**

Технические данные КТП приведены в табл. 5.1.

Полный срок службы – не менее 25 лет при условии замены аппаратов, срок службы которых менее 25 лет.

Гарантийный срок эксплуатации – 3 года, со дня ввода КТП в эксплуатацию.

Таблица 5.1

Наименование параметра	Значение параметра для КТП						
	160	250	400	630	1000	1250	1600
Мощность силового трансформатора, кВ·А	160	250	400	630	1000	1250	1600
Номинальное напряжение, кВ на стороне ВН на стороне НН	6, 10 0,4; 0,69						
Ток термической стойкости в течение 1 с, кА* на стороне ВН на стороне НН	16 (20) 10 (30)	16 (20) 10 (30)	16 (20) 10 (30)	16 (20) 20 (50)	16 (20) 20 (50)	16 (20) 30 (65)	16 (20) 30 (65)
Ток электродинамической стойкости, кА* на стороне ВН на стороне НН	41 (51) 25 (63)	41 (51) 25 (63)	41 (51) 25 (63)	41 (51) 50 (105)	41 (51) 50 (105)	41 (51) 70 (150)	41 (51) 70 (150)
Номинальный ток трансформатора на стороне НН (У _{нн} 0,4 кВ), кА	0,23	0,36	0,58	0,91	1,445	1,81	2,31
Номинальный ток сборных шин на стороне НН, А	1000		1600			2500	
Ток предохранителя УВН, А, для напряжения кВ: 6 10	25 25	40 25	63 40	80 63	100 80	160 100	200 100
Диапазон номинальных токов автоматических выключателей в шкафах линий, А	16-630				16-1600		
Диапазон номинальных токов автоматических выключателей в шкафах ввода НН, А	250-400	400-630	630-1000	1000-1600	1600-2500	1600-2500	2500-3200
Потери КТП (суммарные потери силового трансформатора), кВт, не более: масляный трансформатор сухой трансформатор	3,31 2,8	4,77 3,9	6,43 5,1	8,51 7,38	12,4 10,55	15,15 12,85	18,65 14,5

Проводимость нулевого рабочего и нулевого защитного (совмещенного) проводников составляет не менее 75 % от проводимости вывода фаз трансформатора.

* Значение соответствует наибольшему ударному току короткого замыкания силового трансформатора. По заказу в технически обоснованных случаях КТП изготавливается со значениями токов, указанных в скобках.



6. СОСТАВ КТП

Состав типовой КТП приведен в табл. 6.1.

Таблица 6.1

Наименование	Примечание
Устройство ввода со стороны высокого напряжения (УВН)	по заказу потребителя
Силовой трансформатор	
Кожух выводов силового трансформатора (только для КТП с масляными трансформаторами)	
Распределительное устройство низкого напряжения (РУНН), состоящее из: Узла шинного стыковки с РУНН только для КТП с сухими трансформаторами); шкафа выключателя рабочего ввода; шкафа секционного выключателя; шкафа отходящих линий; шкафа автоматизированной конденсаторной установки шкафа управления.	
Шинная перемычка (для двухрядной КТП)	предусмотренна конструкцией КТП

По заказу КТП может поставляться в утепленной оболочке из сэндвич-панелей.

7. УСТРОЙСТВО И РАБОТА

Двухтрансформаторная КТП состоит из двух силовых трансформаторов, двух вводных шкафов со стороны высокого напряжения, распределительного устройства со стороны низшего напряжения и может быть однорядной или двухрядной.

В двухрядных подстанциях устанавливается шинная перемычка.

Расстояние между фасадами противоположных секций (в зависимости от заказа) – 1800, 2300, 2800 мм или иное по заказу. Компоновки КТП и трансформаторов приведены в Приложении В.

По заказу КТП могут изготавливаться иных конфигураций (например, с отдельно стоящим трансформатором), что требует дополнительного согласования с заводом в части габаритных и установочных размеров КТП.



7.1 Силовые трансформаторы

КТП комплектуются:

- сухими трансформаторами серии ТСЗГЛ(Ф) производства ОАО «МЭТЗ им. В.И. Козлова»;

- масляными трансформаторами в гофробаке серии ТМГ11 производства ОАО «МЭТЗ им. В.И. Козлова»;

Трансформаторы серий ТМГ и ТСЗГЛ(Ф) всех мощностей, изготовленные для установки в КТП, укомплектованы катками для перемещения и предназначены для установки в КТП на катках.

По заказу КТП могут комплектоваться силовыми трансформаторами прочих производителей, что требует дополнительного согласования с заводом в части способа соединения трансформаторов с УВН и РУНН, а также общих габаритных размеров КТП.

7.1.1 Сухие трансформаторы серии ТСЗГЛ (Ф)

Трансформаторы серии ТСЗГЛ(Ф) (трансформатор сухой, защищенный, с обмотками в геофолоевой литой изоляции, выход шин ВН на фланец) изготавливаются на основе катушек фирмы SIEMENS AG, и устанавливаются своей наибольшей стороной вдоль основной оси КТП.

Общий вид трансформаторов серии ТСЗГЛ(Ф) для подстанций серии 2КТПЦ показан на рис. 7.1 и 7.2.

Для КТП с трансформатором ТСЗГЛ и глухим вводом на стороне ВН присоединение питающего кабеля выполняется непосредственно к выводам ВН силового трансформатора через отверстия с сальниковыми уплотнениями, расположенными в дне трансформатора (для КТП с нижним подводом кабеля) или на крыше трансформатора (для КТП с верхним подводом кабеля).

Для КТП с трансформатором ТСЗГЛФ и выключателем нагрузки на стороне ВН, питающий кабель присоединяется к выводам шкафа УВН, который своей боковой стенкой крепится к стыковочному фланцу трансформатора, при этом шины шкафа заходят внутрь силового трансформатора. Соединение шин шкафа и выводов ВН трансформатора осуществляется под кожухом последнего. Соединение трансформаторов ТСЗГЛФ с РУНН осуществляется шинами посредством стыковки фланца трансформатора, расположенного на стороне НН и переходного шинного узла к шкафам РУНН, при этом шины трансформатора заходят в кожух шинного узла.

Со стороны выводов ВН и РУНН, в стенках трансформатора установлены сальники для прохождения проводов цепей вторичной коммутации (от установленного теплового реле в шкафы РУНН и т.д.).

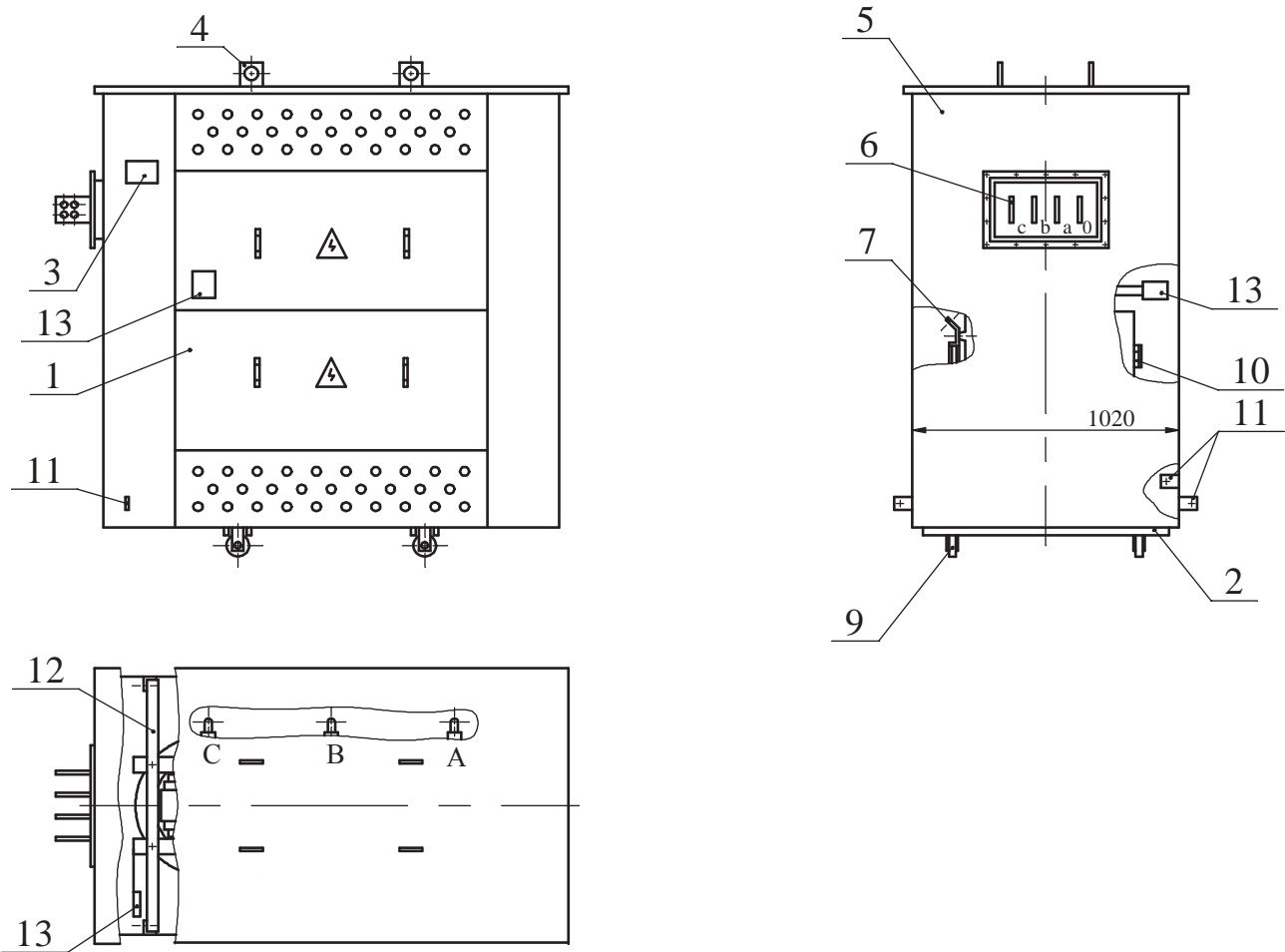


Рис. 7.1. Общий вид трансформатора ТСЗГЛ для КТП с глухим вводом кабеля на стороне ВН

1 – съемные стенки кожуха; 2 – швеллер; 3 – табличка; 4 – пластина для подъема трансформатора; 5 – кожух; 6 – вывод НН; 7 – вывод ВН; 8 – заглушка ввода кабеля ВН; 9 – транспортный ролик; 10 – клеммы регулирования напряжения ВН; 11 – узел заземления трансформатора; 12 – уголок, установленный на время транспортирования; 13 – реле теплозащиты ТР100.

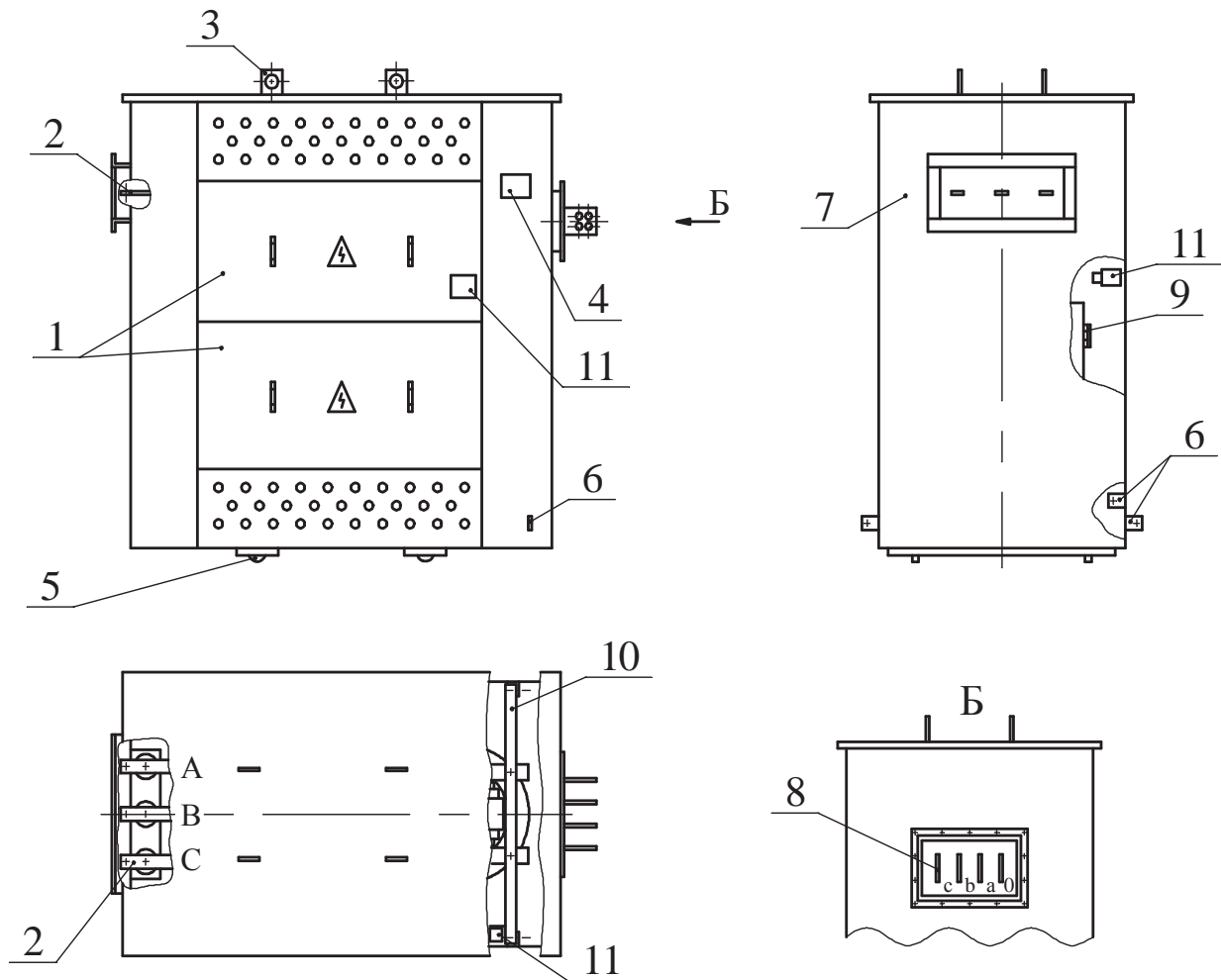


Рис. 7.2. Общий вид трансформатора ТСЗГЛФ для КТП с вводом кабеля через выключатель нагрузки на стороне ВН

1 – съемные стенки кожуха; 2 – вывод НН; 3 – пластина для подъема трансформатора; 4 – табличка; 5 – транспортный ролик; 6 – узел заземления трансформатора; 7 – кожух; 8 – вывод ВН; 9 – клеммы регулирования напряжения ВН; 10 – уголок, установленный на время транспортирования; 11 – реле теплозащиты ТР100.

Трансформатор комплектуется тепловым реле ТР-100, позволяющим выполнить его двухступенчатую защиту от перегрева, первая ступень которой действует на сигнал, а вторая – на отключение выключателей 10 кВ и 0,4 кВ. Реле измеряет температуру нагрева обмоток и сердечника трансформатора с отображением ее на дисплее блока, осуществляет сравнение измеренной температуры по каждому каналу с двумя заданными уровнями: "ТРЕВОГА", "РАСЦЕПЛЕНИЕ".

Дополнительно реле может осуществлять выдачу информации о текущих значениях температуры трех обмоток и магнитопровода, диагностической информации и состояния выходных сигналов в систему мониторинга подстанции по стандартным цифровым интерфейсам связи (RS-485). По заказу трансформатор может комплектоваться другими устройствами контроля температуры.



7.1.2 Масляные трансформаторы серии ТМГ11

Трансформаторы серии ТМГ11 (трансформатор масляный герметичный), изготавливаются в герметичном гофробаке и не требуют обслуживания на протяжении всего срока службы. Трансформаторы устанавливаются своей наибольшей стороной поперек основной оси КТП.

Трансформаторы мощностью 160, 250, 400 кВ·А комплектуются электроконтактным мановакуумметром, позволяющим выполнить защиту трансформатора от превышения давления в баке путем подачи сигнала на отключение выключателей 10 кВ и 0,4 кВ, и жидкостным стеклянным термометром, позволяющим визуально контролировать температуру масла в баке.

Трансформаторы мощностью 630, 1000, 1600 кВ·А комплектуются электроконтактным мановакуумметром и манометрическим сигнальным термометром, позволяющим выполнить сигнализацию при превышении температуры масла.

Провода от мановакуумметра и манометрического сигнального термометра выводятся на коробку зажимов, установленную на крышке трансформатора.

Для КТП с трансформатором ТМГ11 и глухим вводом на стороне ВН, питающий кабель присоединяется к выводам шкафа УВН типа ШВ-1, который в свою очередь, соединяется с силовым трансформатором шинами.

Для КТП с трансформатором ТМГ11 и выключателем нагрузки на стороне ВН, питающий кабель присоединяется к выводам шкафа УВН типа ШВ-3, который в свою очередь, соединяется с силовым трансформатором шинами.

Соединение трансформаторов ТМГ11 с РУНН осуществляется шинами, посредством переходного шинного узла к шкафам РУНН. Сверху трансформатор накрывается кожухом, защищающим его выводы ВН и НН и обеспечивающим необходимую степень защиты оболочки IP. Крепится кожух трансформатора к боковым стенкам шкафа УВН и переходного шинного узла. Сверху в кожухе имеется люк, для обеспечения доступа к переключателю напряжений.

Общий вид трансформаторов серии ТМГ11 для подстанций КТП показан на рис. 7.3.

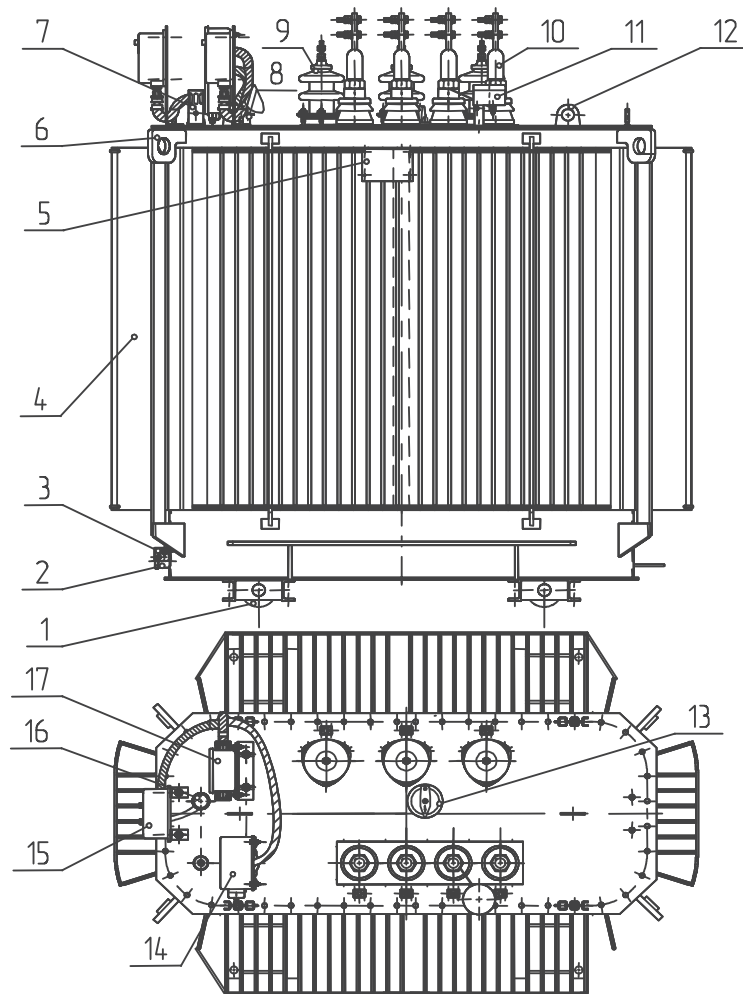


Рис. 7.3. Общий вид трансформатора серии ТМГ

1 – ролик транспортный; 2 – пробка сливная; 3 – зажим заземления; 4 – бак; 5 – табличка; 6 – серьга для подъема трансформатора; 7 – маслоуказатель; 8 – патрубок для заливки масла; 9 – ввод ВН; 10 – ввод НН; 11 – пробивной предохранитель (устанавливается по заказу потребителя); 12 – серьга для подъема крышки трансформатора; 13 – переключатель; 14 – мановакуумметр; 15 – коробка зажимов; 16 – гильза для термометра; 17 – манометрический термометр.



7.2 Шкафы УВН

Главные цепи УВН выполняются по заказу медными или алюминиевыми шинами. Шкафы УВН выполняются в виде шкафов двухстороннего обслуживания. С лицевой и задней сторон шкафы закрываются дверями, с боковых сторон – съемными панелями. Двери шкафов имеют замки, открываемые только с помощью специальных ключей, отличных от ключей шкафов РУНН.

Ввод питающего кабеля сечением до $3 \times 150 \text{ мм}^2$ в шкафы УВН осуществляется через два отверстия диаметром 60 мм, расположенные в дне шкафа (при нижнем подводе) или в крыше (при верхнем подводе).

Для разгрузки оболочки шкафа УВН от избыточного давления при возникновении внутри шкафа дугового короткого замыкания, на крыше установлен клапан разгрузки.

УВН изготавливаются следующих исполнений:

- ШВ-1- шкаф «глухого ввода», служит для присоединения высоковольтного питающего кабеля к силовому масляному трансформатору.
- ШВ-3 - шкаф с выключателем нагрузки (ABB NALF или ВН-10/400) с предохранителями.

Однолинейные схемы соединений УВН приведены в табл. 7.1.

Таблица 7.1

Однолинейные схемы главных цепей шкафов УВН		
Назначение шкафа	Глухой ввод	С выключателем нагрузки
Тип шкафа	ШВ-1	ШВ-3
Габаритные размеры, мм (ширина x глубина x высота)	466x1000x2200	800x1000x2200
Масса, кг, не более	130	300
Мощность силового трансформатора	160-1600 (для ТМГ11)	160-1600



7.2.1 Шкаф ШВ-1

УВН глухого ввода не имеет в своем составе разъединителей и осуществляет глухой ввод на силовой масляный трансформатор.

Общий вид шкафа ШВ-1 приведен на рис. 7.4.

7.2.2 Шкаф ШВ-3

В дверях шкафа ШВ-3 с фасадной и тыльной сторон предусмотрены смотровые окна для визуального положения главных и заземляющих ножей. Со стороны силового трансформатора установлен сальник для прохода проводов цепей вторичной коммутации. Питание оперативных цепей шкафа осуществляется от оперативных цепей РУНН. Схемой шкафа предусмотрены отключение выключателя нагрузки при перегорании предохранителей с последующим отключением вводного выключателя со стороны НН, отключение вводного выключателя со стороны НН при отключении выключателя нагрузки, сигнализация светодиодными лампами положения главных ножей, выдача сигналов о положении главных и заземляющих ножей в АСУ сухими контактами.

В шкафу ШВ-3 предусмотрены следующие блокировки:

- блокировка, исключающая возможность включения заземляющих ножей при включенном выключателе и включение выключателя при включенных заземляющих ножах;
- блокировка, исключающая открытие двери при включенном аппарате в начале питающего кабеля;
- блокировка на включение заземляющих ножей выключателя нагрузки при включенном автоматическом выключателе на вводе в РУНН, исключающая возможность подачи напряжения от шкафов РУНН через трансформатор на заземляющие ножи выключателя нагрузки.

Общий вид шкафа ШВ-3 приведен на рис. 7.5.

По заказу шкафы УВН могут изготавливаться с отличными от указанных в табл. 7.1 схемных решений и другими коммутационными аппаратами.

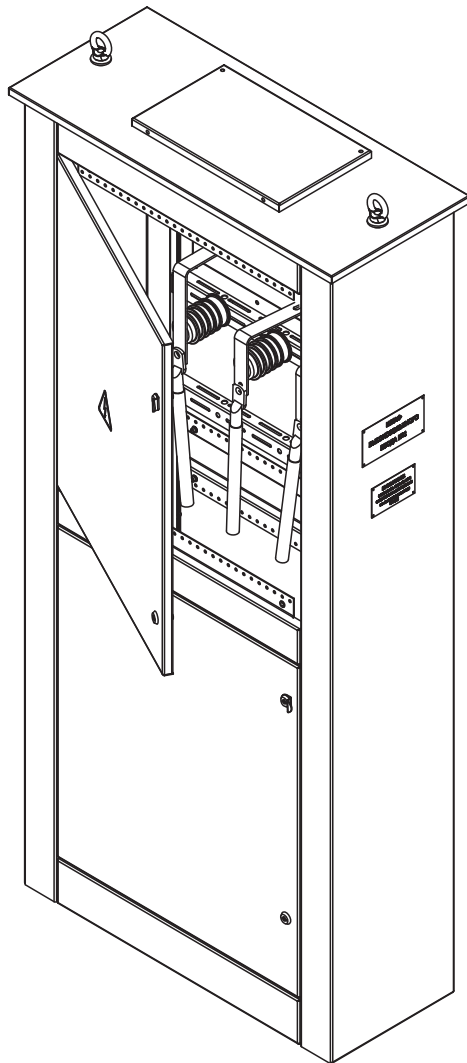


Рис. 7.4. Общий вид шкафа ШВ-1

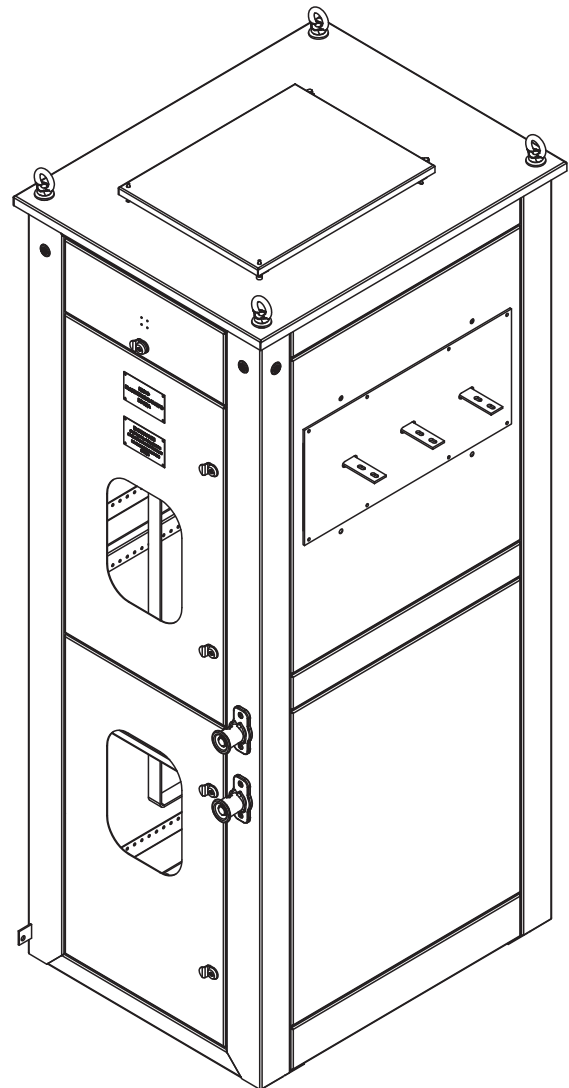


Рис. 7.5. Общий вид шкафа ШВ-3



7.3 Шкафы РУНН

Шкафы РУНН выполнены в виде двухстороннего обслуживания. Конструкция шкафов обеспечивает удобство и безопасность доступа для проверки, регулировки, технического обслуживания блоков, аппаратов. Главные цепи РУНН выполняются по заказу медными или алюминиевыми шинами. Шкафы РУНН по своему функциональному назначению делятся на:

- Шкафы выключателя рабочего ввода на секцию от трансформатора (левый - схемы №14, 18; правый – схемы №15, 19);
- Шкафы выключателя резервного ввода на секцию (кабельный ввод снизу, сверху на секцию от ДЭС и т.д., схема №12);
- Шкафы секционного выключателя (схема №13,11);
- Шкафы управления;
- Шкафы отходящих линий;
- Шкафы автоматизированных конденсаторных установок;
- Шкафы учета.

Шкафы РУНН представляют собой сборочную единицу, собранную на сварном каркасе и полностью готовую к установке на объекте и стыковке друг с другом.

Функционально шкафы разделены на отсеки выключателя, релейный отсек (в шкафах вводов и секционирования, где устанавливается аппаратура автоматики, защиты, управления и учета электроэнергии), отсек шин и кабелей (где расположены шинные ответвления для присоединения шин и кабелей, а также устанавливаются трансформаторы тока), отсек сборных шин, отсек шинок управления, сигнализации и питания цепей вторичной коммутации, отсек клеммного блока в шкафах ввода, секционирования и управления (для подключения контрольных кабелей, объединяющих цепи автоматики шкафов).

С фасадной и тыльной сторон шкафы закрываются дверями. Двери шкафов имеют замки, открываемые только с помощью специальных ключей. Для разгрузки оболочки шкафов от избыточного давления при возникновении внутри шкафа дугового короткого замыкания, на крыше установлен клапан разгрузки. Во всех шкафах, располагаемых в середине щита РУНН, с левой стороны устанавливается металлический лист, позволяющий локализовать возникающие повреждения в объеме одного шкафа. Шкафы выключателей рабочих и резервных вводов, секционного выключателя и шкафов отходящих линий имеют форму секционирования За.

Шкафы, устанавливаемые по краям щита РУНН, закрываются торцевыми панелями. Сборные шины шкафов располагаются в отдельном отсеке, расположенном под крышей шкафа, и изготавливаются таким образом, что шины левого



шкафа заходят в рядом стоящий от него справа шкаф. Соединение сборных шин на объекте должно производиться при снятых крышах шкафов.

7.3.1 Шкафы выключателя рабочего ввода на секцию от трансформатора и шинные узлы

Шкафы выключателей рабочих вводов поставляются на объект с установленным шинным узлом для стыковки с трансформатором. Общий вид шкафа рабочего ввода с установленным шинным узлом показан на рис. 7.6.

С фасадной стороны шкафа расположены:

— отсек клеммного блока, состоящий из двух рядов зажимов, установленных на металлическом листе, между которыми разводятся и присоединяются жилы контрольных кабелей, объединяющих цепи автоматики шкафов. Для крепления контрольных кабелей под рядами зажимов предусмотрены специальные скобы;

— отсек вводного выключателя, в котором размещен непосредственно сам выключатель ввода. В двери отсека выполнена прорезь, которая позволяет при закрытой двери отсека управлять выключателем кнопками механического включения и отключения выключателя, визуально контролировать состояние выключателя «включено-отключено» и его положение «вквачено-контрольное-выкачено», взводить привод выключателя рукояткой ручного взвода, выставлять и изменять уставки полупроводникового расцепителя, устанавливая выключатель в «контрольном» положении и в положении «выкачено». Для полного извлечения выключателя из шкафа, необходимо установить выключатель в положение «вквачено», открыть дверь отсека, установить выключатель в положение «выкачено» и снять выключатель с направляющих;

— отсек релейного блока, на двери которого устанавливается микропроцессорный блок релейной защиты БМРЗ-0,4ВВ, счетчик для учета электроэнергии, вольтметр с переключателем, позволяющие контролировать все фазные и линейные напряжения на секции, светодиодная лампа желтого цвета «вызов к шкафу», кнопка электрического отключения вводного выключателя. За дверью отсека, на металлическом листе, располагается непосредственно сам релейный блок с рядом промежуточных клеммных зажимов;

— отсек шинок управления, в котором располагается ряд клеммных зажимов, через которые по шкафам разводятся шинки питания, управления и сигнализации.

С тыльной стороны шкафа расположен отсек шин, в котором располагаются трансформаторы тока для организации цепей защиты и учета электроэнергии. Трансформатор тока для организации цепей защиты от однофазных замыканий размещается на нулевой шине узла шинного. Со стороны силового трансформатора в кожухе шинного узла устанавливается сальник для прокладки в рукаве цепей питания теплового реле силового трансформатора и шкафа УВН.



Места ввода силовых и контрольных кабелей при нижнем подводе показаны в Приложении В.

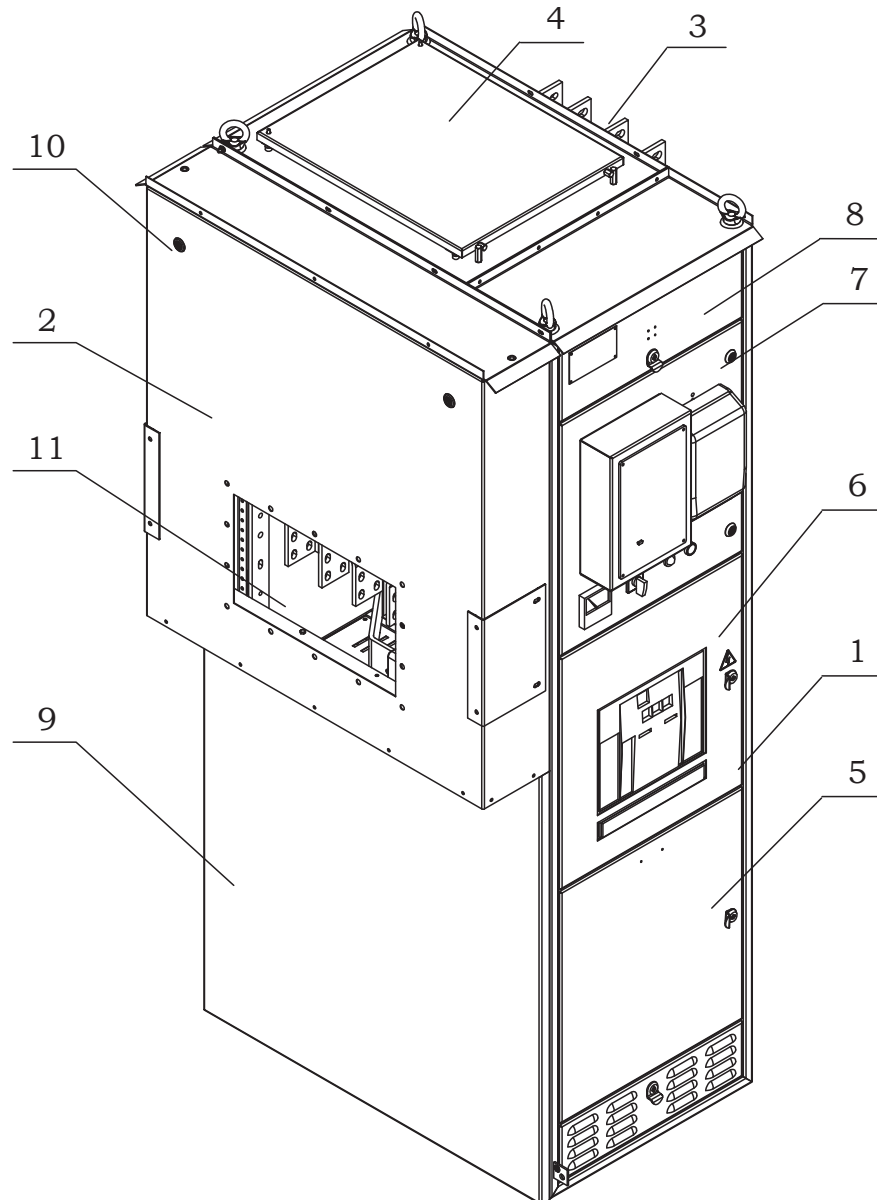


Рис. 7.6. Общий вид шкафа выключателя рабочего ввода (левого, схема №14) с установленным шинным узлом

1 – шкаф выключателя рабочего ввода; 2 – узел шинный стыковки с трансформатором; 3 – отсек сборных шин; 4 – клапан разгрузки; 5 – отсек клеммного блока; 6 – отсек вводного выключателя; 7 – отсек релейного блока; 8 – отсек шинок управления; 9 – торцевая панель; 10 – сальник для прокладки цепей питания к УВН и силовому трансформатору; 11 – отсек шин.

7.3.2 Шкафы выключателя резервного ввода на секцию.

По конструкции шкафа и назначению отсеков, шкафы выключателя резервного ввода на секцию во всем, кроме нижеизложенного, полностью идентичны шкафам выключателя рабочего ввода на секцию. Общий вид шкафа резервного ввода показан на рис. 7.7.



В отсеке релейного блока, на двери, устанавливаются микропроцессорный блок релейной защиты БМРЗ-0,4АВ, счетчик для учета электроэнергии (по заказу), светодиодная лампа желтого цвета «вызов к шкафу», кнопка электрического отключения вводного выключателя. За дверью отсека, на металлическом листе, располагается непосредственно сам релейный блок с рядом промежуточных клеммных зажимов.

С тыльной стороны шкафа расположен отсек шин, в котором располагаются трансформаторы тока для организации цепей защиты и учета электроэнергии, и шинные выводы для подключения силовых кабелей от резервного источника.

Места ввода силовых и контрольных кабелей при нижнем подводе показаны в Приложении В. При верхнем подводе кабелей, клапан разгрузки располагается ближе к фасаду, а в задней части крыши устанавливаются сальники для вывода силовых и контрольных кабелей.

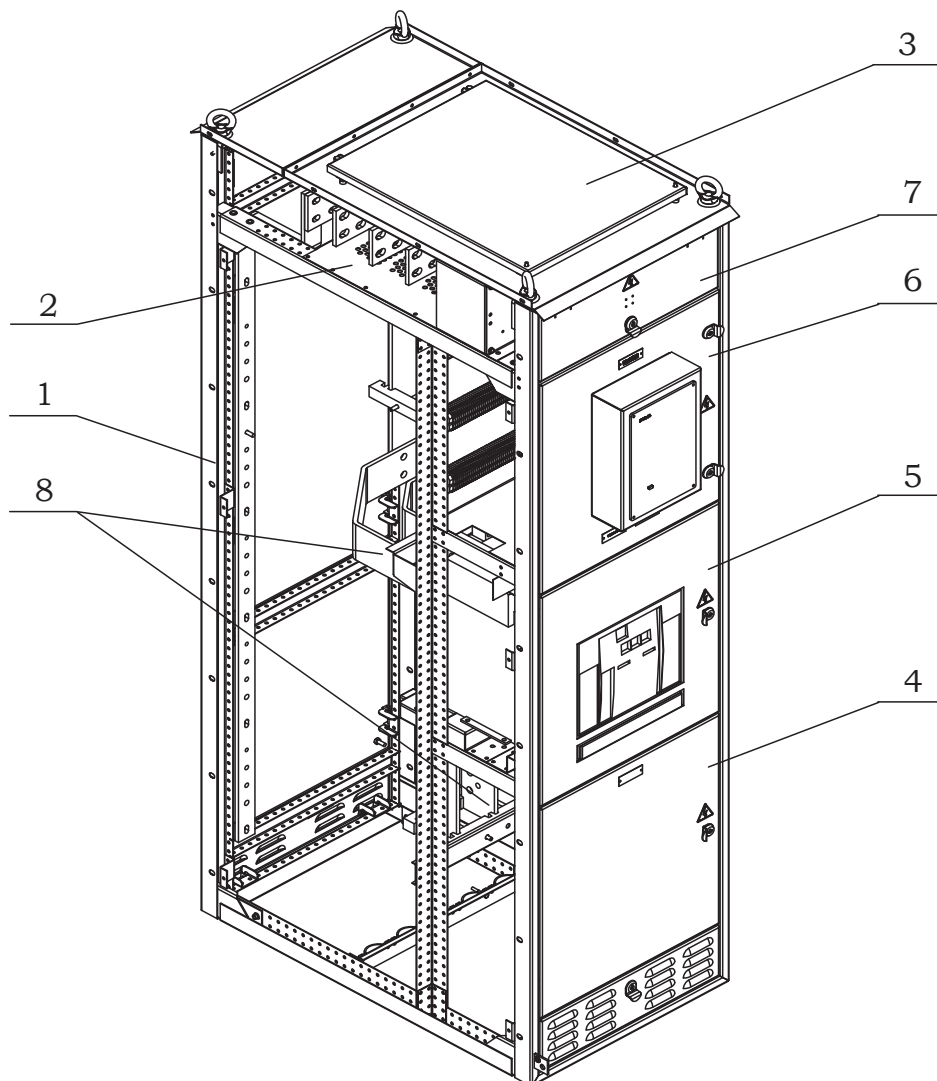


Рис. 7.7. Общий вид шкафа выключателя резервного ввода (схема №12)

1 – шкаф выключателя резервного ввода; 2 – отсек сборных шин; 3 – клапан разгрузки; 4 – отсек клеммного блока; 5 – отсек вводного выключателя; 6 – отсек релейного блока; 7 – отсек шинок управления; 8 – отсек шин и подключения кабелей.



7.3.3 Шкафы секционного выключателя

В части конструкции шкафа и назначения отсеков, шкафы секционного выключателя во всем, кроме нижеизложенного, полностью идентичны шкафам выключателя рабочего ввода на секцию. Общий вид шкафа секционного выключателя показан на рис. 7.8.

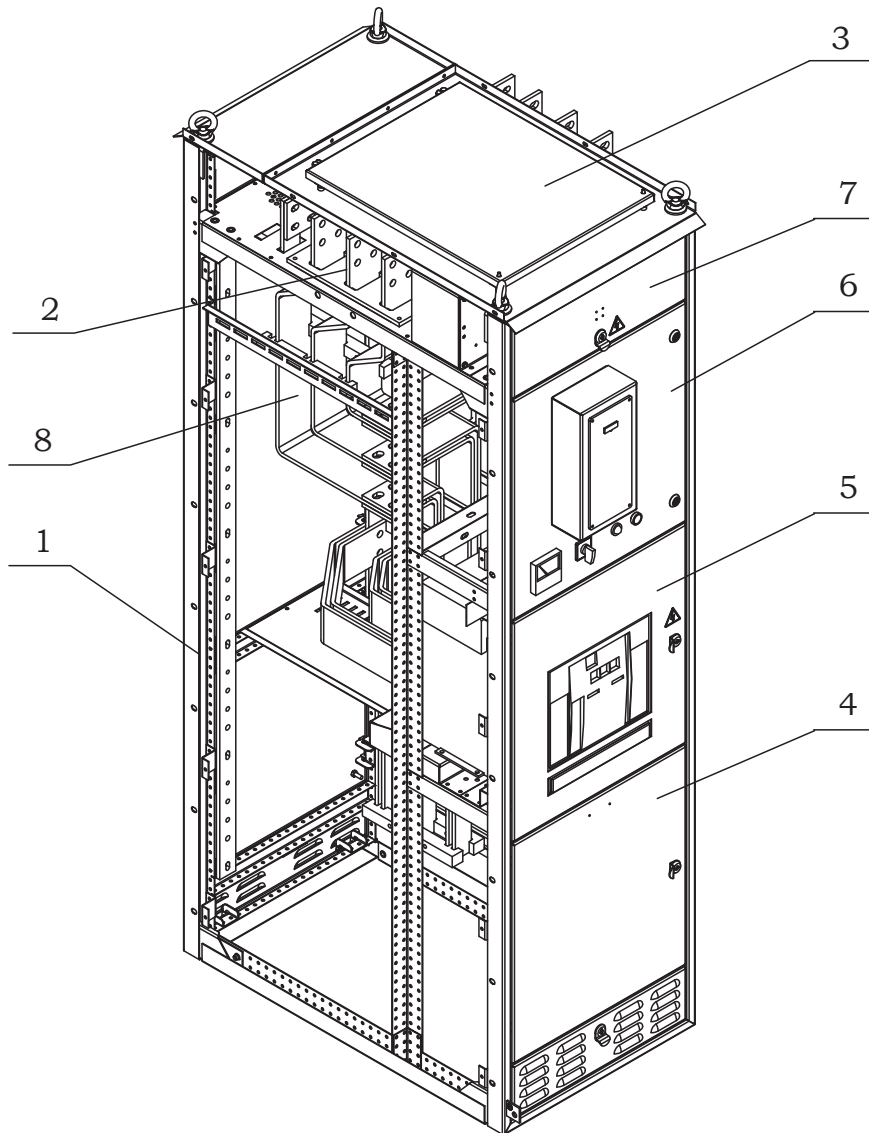


Рис. 7.8. Общий вид шкафа секционного выключателя (схема №13)

1 – шкаф секционного выключателя; 2 – отсек сборных шин; 3 – клапан разгрузки; 4 – отсек клеммного блока; 5 – отсек секционного выключателя; 6 – отсек релейного блока; 7 – отсек шин управления; 8 – отсек шин.

В отсеке релейного блока, на двери, устанавливаются микропроцессорный блок релейной защиты БМПА-0,4, светодиодная лампа желтого цвета «вызов к шкафу», кнопка электрического отключения вводного выключателя. За дверью от-



сека, на металлическом листе, располагается непосредственно сам релейный блок с рядом промежуточных клеммных зажимов.

С тыльной стороны шкафа расположен отсек шин, в котором по заказу могут располагаться трансформаторы тока, служащие для контроля величины нагрузки проходящей через секционный выключатель после работы АВР. В этом случае, на дверях релейного блока устанавливаются амперметры.

Места ввода силовых и контрольных кабелей при нижнем подводе показаны в Приложении В.

7.3.4 Шкафы управления

Шкаф управления предназначен для управления работой, сигнализации и контроля параметров и режимов работы КТП.

В зависимости от наличия и количества резервных вводов, КТП комплектуется соответствующим шкафом управления. Шкаф управления может устанавливаться как в одном ряду с РУНН, так и отдельностоящим. Общий вид шкафа управления показан на рис. 7.9.

В части назначения отсеков, шкафы управления полностью идентичны остальным шкафам КТП.

На верхней фасадной двери шкафа устанавливаются:

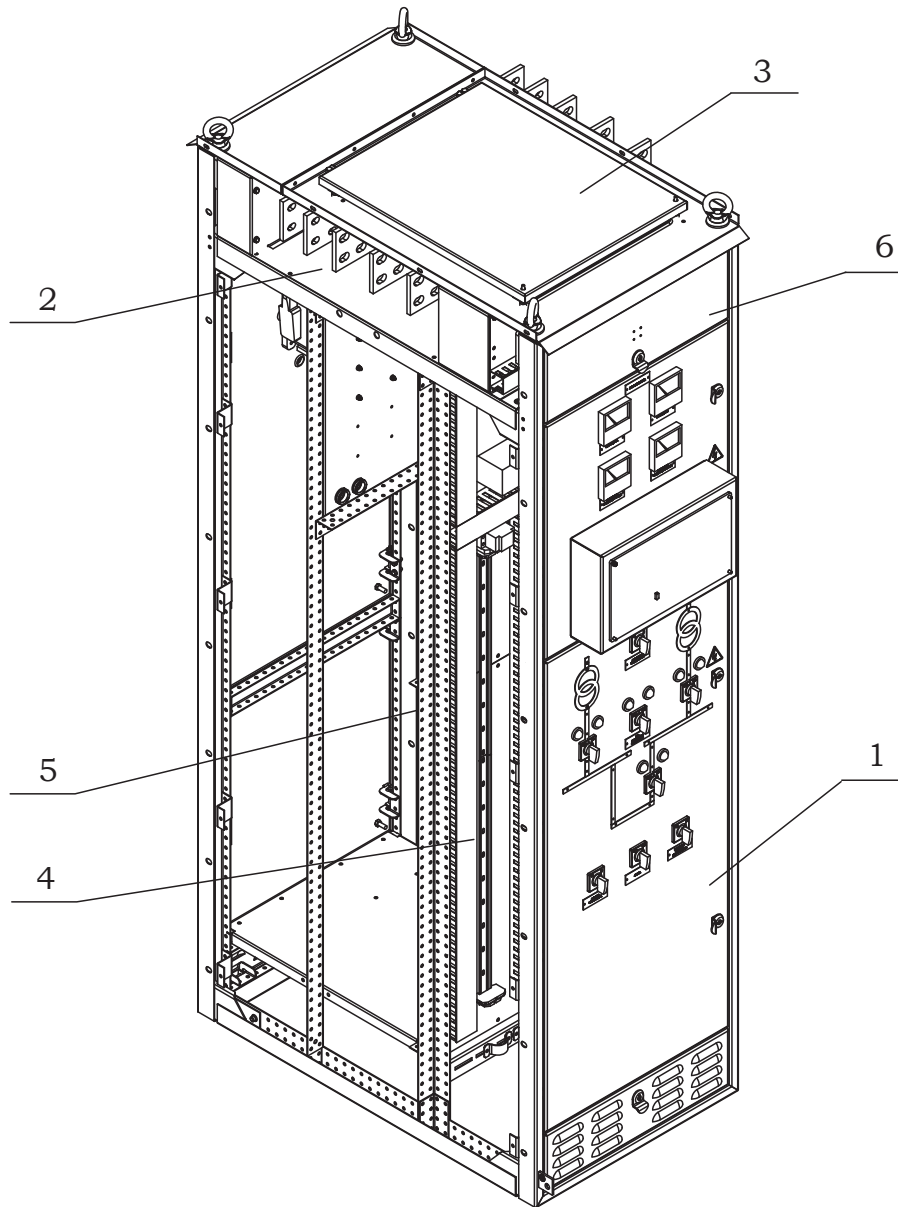
- микропроцессорный блок БМЦС;
- вольтметры с переключателем, позволяющие контролировать однолинейное напряжение на каждом рабочем и резервном вводе и на секциях;
- амперметры, позволяющие контролировать нагрузку на секциях.

На нижних дверях шкафа установлены:

- мнемосхема КТП;
- органы управления (пакетные переключатели) выключателями рабочих, резервных вводов и секционного выключателя;
- светодиодные лампы сигнализации положения выключателей;
- органы управления (пакетные переключатели) режимами работы КТП (местное/дистанционное управление; АВР СВ включено/отключено; АВР АВ включено/отключено; лампы сигнализации включено/отключено).

В релейном блоке устанавливается аппаратура, необходимая для организации нормальной работы шкафа управления, звонок для организации звуковой сигнализации при отклонениях от нормальных режимов работы КТП, соединительная коробка для подключения магистрального кабеля связи интерфейса ВОЛС или RS-485.

Места ввода контрольных кабелей при нижнем подводе показаны в Приложении В. При верхнем подводе кабелей, клапан разгрузки располагается ближе к фасаду, а в задней части крыши устанавливаются сальники для вывода контрольных кабелей.



**Рис. 7.9. Общий вид шкафа управления
(располагающегося в щите, для КТП без резервных вводов)**

1 – шкаф управления; 2 – отсек сборных шин; 3 – клапан разгрузки; 4 – отсек клеммного блока; 5 – отсек релейного блока; 6 – отсек шинок управления.



7.3.5 Шкафы автоматизированной конденсаторной установки

Шкаф автоматизированной конденсаторной установки предназначен для компенсации реактивной мощности потребителей электроэнергии питающихся от КТП.

Шкафы могут устанавливаться как в одном ряду с РУНН, так и отдельно стоящими. Общий вид шкафа автоматизированной конденсаторной установки показан на рис. 7.9.

Основные технические характеристики шкафов указаны в табл. 7.2. По заказу шкафы изготавливаются с техническими характеристиками, отличными от указанных в таблице.

Автоматика шкафа построена на базе регулятора реактивной мощности типа PRORNI, который помимо функций автоматике позволяет:

- измерять с последующим отображением на дисплее параметры компенсируемой сети - U , I (в фазе установки трансформатора тока), f , Q , P , S , $\cos \varphi$;
- измерять значения токов конденсаторов;
- производить установку времени разряда по каждой КБ;
- задавать время паузы коммутации конденсаторных батарей;
- определять количество секций подключенных конденсаторов;
- осуществить аварийное отключение при перегреве;
- осуществлять связь с АСУ через RS-485 и т.д.

Таблица 7.2

Параметр	Значение					
	100	200	300	400	500	600
Номинальная мощность, квар	100	200	300	400	500	600
Минимальная степень регулирования, квар	10	10	10	25	25	25
Номинальное напряжение, В	400					
Автоматическое регулирование компенсации реактивной мощности с регулированием в диапазоне	0,8–1,0					
Количество ступеней регулирования	до 12					
Мощность устанавливаемых конденсаторов, квар	10,25			25,50		

В шкафу автоматизированной конденсаторной установки устанавливается автоматический втычной выключатель или блок рубильник-предохранитель.

Модули конденсаторные комплектуются конденсаторными контакторами и цилиндрическими металлопленочными конденсаторами. Для защиты конденсаторов в модулях устанавливаются блоки рубильник-предохранитель.

Места ввода контрольных кабелей при нижнем подводе показаны в Приложении В. При верхнем подводе кабелей, клапан разгрузки располагается ближе к фасаду, а в задней части крыши устанавливаются сальники для вывода контрольных кабелей.

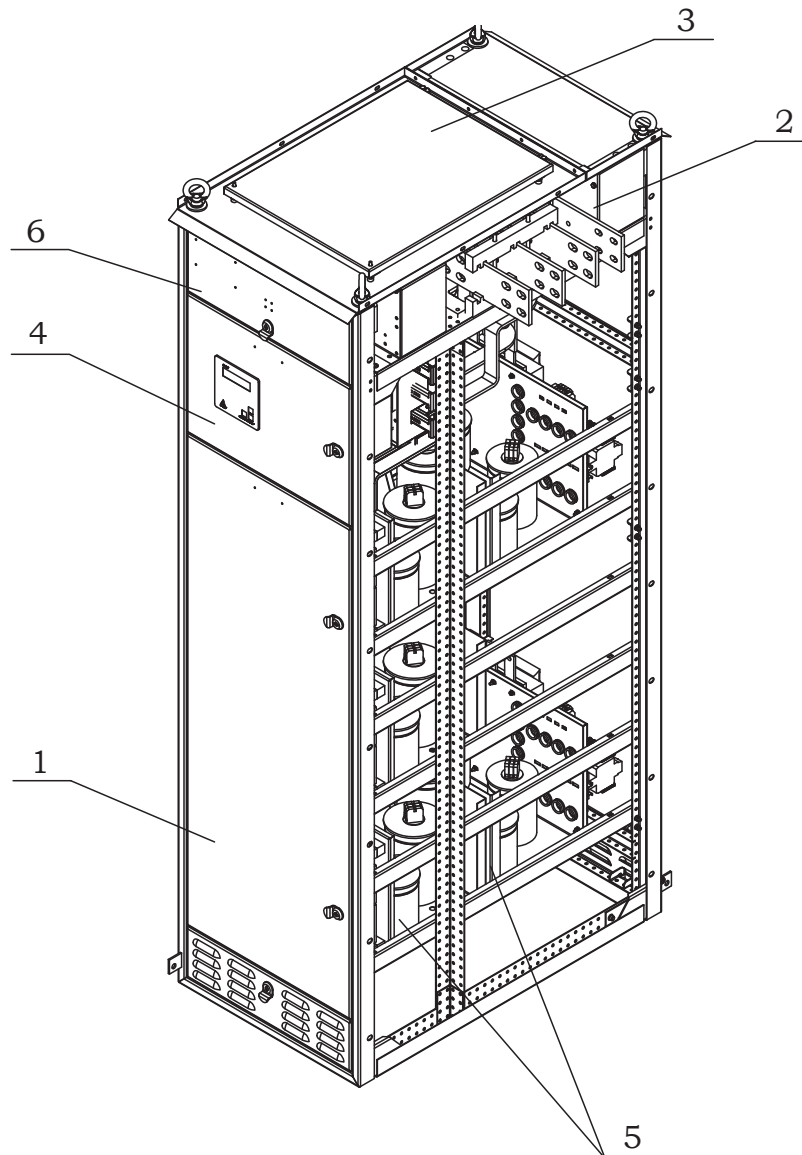


Рис. 7.10. Общий вид шкафа автоматизированной конденсаторной установки (располагающегося в щите)

1 – шкаф автоматизированной конденсаторной установки; 2 – отсек сборных шин; 3 – клапан разгрузки; 4 – регулятор реактивной мощности PROPHI; 5 – конденсаторные модули; 6 – отсек шин управления.



7.3.6 Шкафы отходящих линий

В части назначения отсеков, шкафы отходящих линий полностью идентичны остальным шкафам КТП. Общий вид шкафа отходящих линий показан на рис. 7.11.

Конструктивно, шкаф от отсека сборных шин разделен вертикально на две половины, которые, в свою очередь, разделены на ячейки. С фасадной стороны располагаются ячейки автоматических выключателей, а с тыльной стороны – ячейки их шинных выводов, к которым подключаются силовые кабели.

В шкафах отходящих линий устанавливаются автоматические выключатели типа ВА, Comраct NSX выдвижного и втычного исполнения. По заказу шкафы комплектуются выключателями других типов.

Типовым решением предусмотрена установка выключателей с ручным приводом, при этом включение и отключение выключателя осуществляется выносной рукояткой, установленной на двери ячейки, а состояние положения (включено-отключено) автоматического выключателя определяется положением его рукоятки. На двери ячейки устанавливается желтая светодиодная лампа, сигнализирующая об аварийном отключении выключателя.

В шкафах могут устанавливаться выключатели с электромагнитным или электродвигательным приводом, в этом случае оперирование выключателем осуществляется кнопками «включить», «отключить», расположенными на дверях ячейки, а для определения состояния положения (включено-отключено) автоматического выключателя устанавливаются две светодиодные лампы. На двери ячейки также устанавливается желтая светодиодная лампа, сигнализирующая об аварийном отключении выключателя. При указании в заказе, в ячейках шинных выводов выключателей могут устанавливаться трансформаторы тока в одной (или трех) фазах, а на дверях соответствующих ячеек автоматических выключателей амперметры.

Стандартный шкаф отходящих линий ШНЛ-6(8)15 имеет свободную зону для размещения ячеек автоматических выключателей высотой 1500 мм. Количество устанавливаемых в шкафах отходящих линий, в зависимости от типа автоматического выключателя, определяется в соответствии с табл. 7.3.

Над свободной зоной для размещения автоматических выключателей располагается резервная ячейка, в которой дополнительно может быть установлен автоматический выключатель отходящей линии с номинальным током до 300 А включительно, либо может быть установлена аппаратура цепей защиты, сигнализации и автоматики.

Шкафы линий шириной 800 мм по фасаду имеют увеличенный отсек для прокладки кабелей. Предназначены для выполнения верхнего подвода кабелей или увеличенного кабельного отсека.

Места ввода контрольных кабелей при нижнем подводе показаны в Приложении В.



Таблица 7.3

Размеры модулей силовых ячеек

Тип устанавливаемого выключателя	Высота модуля, мм
BA5X-35	300
BA5X-39; BA08	400
BA5X-41	600
Compact NSX 100-630	300
Compact NS 630b-1600	600

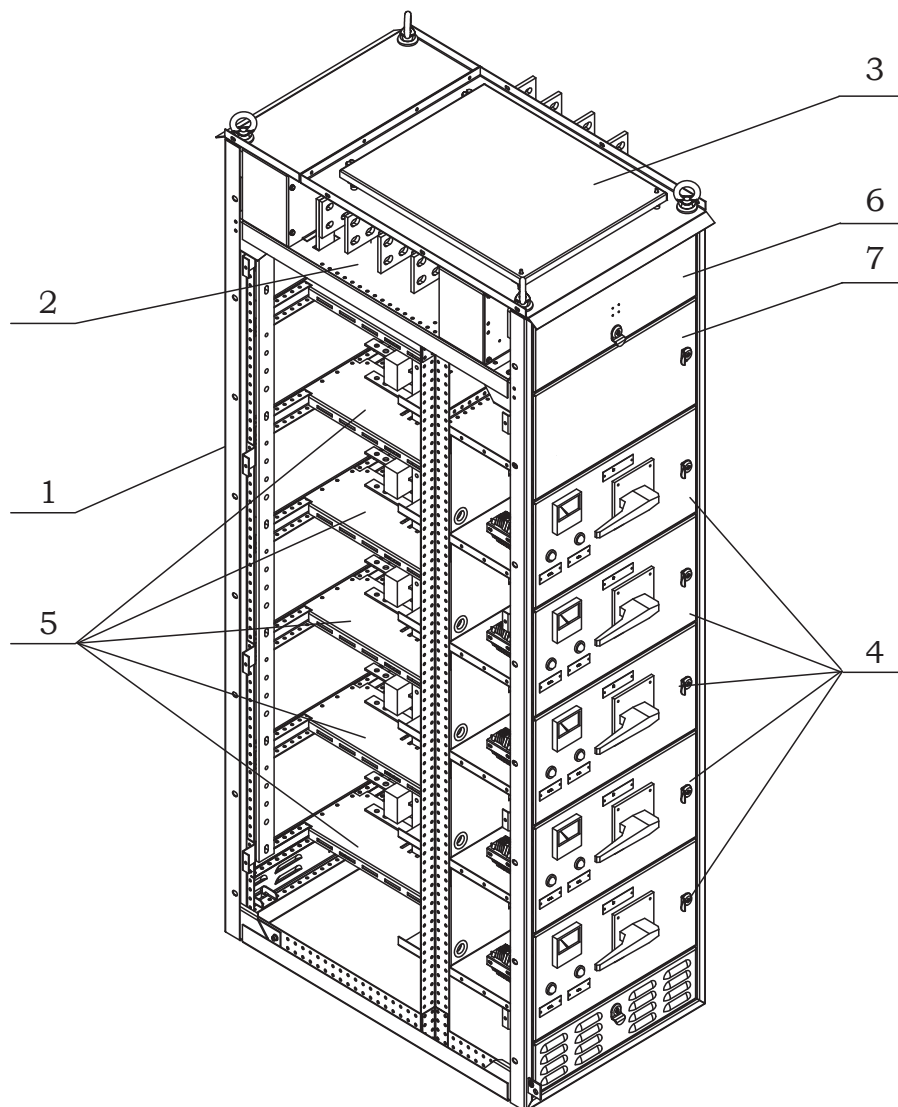


Рис. 7.11. Общий вид шкафа отходящих линий (располагающегося в щите)

1 – шкаф отходящих линий; 2 – отсек сборных шин; 3 – клапан разгрузки; 4 – ячейки автоматических выключателей; 5 – ячейки шинных выводов; 6 – отсек шинок управления; 7 – резервная ячейка.



7.3.6 Шкафы учета

Шкафы учета предназначены для установки счетчиков технического или коммерческого учета электроэнергии отходящих линий.

Типы и габаритные размеры шкафов приведены в табл. 7.4.

Таблица 7.4

Наименование	Кол-во устанавливаемых счетчиков	Способ установки в щите КТП	Габаритные размеры шкафа, ШхГхВ, мм
Шкаф учета-4	4	в щите КТП	400x1000x2200
Шкаф учета-8	8		600x1000x2200
Шкаф учета-12	12		800x1000x2200
Шкаф учета-12	12	отдельностоящий	800x500x2200

Места ввода контрольных кабелей в шкафах учета при нижнем подводе показаны в Приложении Г.

7.3.7 Шинные перемычки

Шинные перемычки предназначены для передачи электроэнергии между секциями РУНН (при двухрядном исполнении КТП).

Расстояние между фронтальными поверхностями секций РУНН составляет 1800, 2300, 2800 мм или другой размер по требованию заказчика.

Степень защиты оболочки шинных перемычек соответствует степени защиты шкафов РУНН.

Номинальный ток шинных перемычек соответствует номинальному току секционного шкафа.

7.4 Цепи защиты и автоматики

7.4.1 Общие сведения по вторичным цепям

7.4.1.1 Оперативный ток цепей управления, защиты и автоматики постоянный напряжением 220 В либо переменный напряжением 230 В, 50 Гц. Первый случай подразумевает наличие внешнего источника постоянного оперативного тока 220 В. Во втором случае питание оперативных цепей осуществляется от схемы АВР переменного оперативного тока, выполненной от основных и аварийных источников питания (двух основных вводов, аварийных вводов и источника бесперебойного питания, установленного в шкафу управления).

7.4.1.2 Схема управления каждого выключателя (основных и аварийного вводов, секционного выключателя) запитана от индивидуального автомата оперативного тока.



7.4.1.3 Цепи сигнализации выполнены на постоянном токе 220 В. Для исполнения на переменном оперативном токе цепи сигнализации запитаны через понизительный трансформатор и выпрямительный мостик от цепей оперативного переменного тока.

7.4.1.4 Цепи дистанционного управления аварийной станции (АС) выполнены на напряжении 24 В постоянного тока и питаются от цепей автоматики АС.

7.4.1.5 Цепи независимых расцепителей выключателей отходящих линий выполнены на напряжение, соответствующее напряжению оперативных цепей 2КТПЦ. Их можно использовать для дистанционного отключения, а также для отключения от защиты минимального напряжения.

7.4.1.6 Для выполнения функций управления, автоматики, защиты и сигнализации, а также для связи с автоматической системой управления технологическим процессом (АСУ ТП) в 2КТПЦ установлены микропроцессорные устройства:

- в шкафах вводов рабочего питания – БМРЗ-0,4ВВ (блок микропроцессорный релейной защиты ввода 0,4 кВ);
- в шкафах аварийных вводов – БМРЗ-0,4АВ (блок микропроцессорный релейной защиты аварийного ввода 0,4 кВ);
- в шкафу секционного выключателя – БМПА-0,4 (блок микропроцессорный противоаварийной автоматики 0,4 кВ);
- в шкафу управления – БМЦС (блок микропроцессорный центральной сигнализации).

Правила эксплуатации микропроцессорных блоков, их устройство, функциональные возможности и принципы работы изложены в руководствах по эксплуатации (РЭ) на конкретные блоки.

7.4.1.7 Блоки БМРЗ, БМПА, БМЦС, в зависимости от типа последовательного канала для связи с АСУ, могут быть исполнены (по заказу) или с электронно-оптическими преобразователями (ПЭО-ТТЛ), обеспечивающими связь 2КТПА с АСУ ТП по оптоволоконному кабелю, или с каналом связи типа RS-485 с передачей информации по экранированной витой паре проводов.

Протокол связи – Modbus MT является совместимым подсемейством стандартного протокола Modbus RTU.

7.4.1.8 Питание блоков БМРЗ, БМПА осуществляется от оперативных цепей соответствующего присоединения напряжением постоянного или переменного тока. Блок БМЦС и блок питания ПЭО-ТТЛ запитаны от цепей сигнализации 220 В постоянного тока.



7.4.2 Управление, сигнализация, измерение

7.4.2.1 Управление и контроль за работой 2КТПЦ производится со шкафа управления или через АСУ ТП.

7.4.2.2 На фасаде шкафа управления нанесена мнемосхема 2КТПЦ и установлена аппаратура управления (переключатели, кнопки), сигнализации (блок БМЦС, лампы, указатели положения) и измерений (вольтметры, амперметры).

7.4.2.3 Управление через АСУ ТП возможно только при установке переключателя SAC2 (местное "М"/дистанционное "Д") в положение "Д".

7.4.2.4 Если переключатель SAC2 установлен в положение "М", то включить выключатели основных и аварийных вводов и секционный выключатель вручную можно переключателями 1SA–5SA со шкафа управления, кнопками на блоках БМРЗ и БМПА. Если SAC2 в положении "Д", то включить выключатели можно только через АСУ.

7.4.2.5 Отключить выключатели вводов и секционный выключатель вручную можно независимо от положения SAC2 со шкафа управления (1SA–5SA), кнопками с блоков и кнопкой “Отключить”, установленной на двери соответствующего выключателя. Отключить через АСУ можно только при положении "Д" SAC2.

Внимание! Отключение выключателей 1Q–5Q кнопками, установленными на самих выключателях, приведет к формированию сигнала "Аварийное отключение выключателя".

7.4.2.6 Функции центральной сигнализации 2КТПА выполняет установленный на шкафу управления блок БМЦС. Он обеспечивает прием сигналов от 2КТПЦ, их отображение, выдачу дискретных сигналов обобщенной сигнализации, фиксацию и хранение информации о времени приема сигналов и передачу этой информации на АСУ ТП.

7.4.2.7 Сигналы предупредительной и аварийной сигнализации, поступающие от 2КТПЦ на шкаф управления, или обобщены, формируя шинки, или индивидуально подводятся к входам БМЦС.

Шинки ЕНА – "Аварийное отключение выключателя 1Q–5Q", ЕНР1 – "Неисправность цепей управления", ЕНР2 – "Сработала автоматика", ЕНР3 – "Отказ 1АК–5АК" подключены к каналам импульсной сигнализации "КИС-1" – "КИС-4" (токовые входы), которые обеспечивают повторность действия сигнала независимо от наличия или отсутствия на входе других сигналов. Остальные сигналы подключены к потенциальным входам.

7.4.2.8 Индикация состояния входов осуществляется с помощью светодиодов, расположенных на фасаде блока БМЦС. Каждому входу (каналу) соответствует индивидуальный индикатор, возле которого нанесена надпись наименования сигнала.



Прохождение предупредительных и аварийных сигналов сопровождается миганием соответствующего индикатора и звуковой сигнализацией.

7.4.2.9 Квитирование сигналов производится соответствующей кнопкой на фасаде БМЦС, дистанционно через вход "Квитирование", от АСУ. Снятие сигналов зависит от выбранного программно метода индикации "И1–И4". Предпочтение отдается методу "И3": при первом нажатии кнопки "Квитирование" снимается звуковой сигнал, при повторном нажатии световой индикатор из мигающего свечения переходит в режим непрерывного свечения или гаснет, в зависимости от того присутствует или исчез поступивший на вход сигнал.

7.4.2.10 Положение выключателей "Включено" и "Отключено" сигнализируется на шкафу управления светодиодами лампами соответственно зеленого и красного цвета.

Информация о положении выключателей на АСУ выдается через блоки БМРЗ-0,4ВВ, БМРЗ-0,4АВ и БМПА-0,4.

7.4.2.11 Положение тележки выключателя также сигнализируется на блоке БМЦС. Информация о положении тележки выключателя на АСУ выдается через блок БМЦС.

7.4.2.12 На дверцах шкафов вводов, секционного выключателя и ячейках автоматов отходящих линий установлены светодиодные лампы желтого цвета "Вызов", ориентирующие операторов на то присоединение, на котором появился предупредительный или аварийный сигнал.

7.4.2.13 На шкафу управления установлен переключатель сигнальных ламп SAC1, служащий для их отключения при убытии обслуживающего персонала из помещения 2КТПЦ. При этом работоспособность схемы сигнализации и передача информации на АСУ ТП сохраняется.

7.4.2.14 Прерыватель напряжения формирует шинку мигания (+)ЕР. Эта шинка обеспечивает мигание зеленой лампы (положение выключателя "Отключено"), когда выключатель отключился аварийно (от защиты, по АВР, самопроизвольно).

7.4.2.15 Переключатель SN на ПУ позволяет с помощью вольтметров контролировать напряжение на основных вводах и секциях РУНН.

7.4.2.16 На шкафах вводов установлены вольтметры, позволяющие контролировать пофазно напряжение на секциях РУНН.

7.4.2.17 При использовании в качестве резервного источника энергосистемы на ПУ устанавливается вольтметр для контроля напряжения на аварийном вводе.

7.4.2.18 Для учета электроэнергии в шкафах основных вводов могут быть (по заказу) установлены счетчики с возможностью передачи информации на АСУ.



7.4.3 Автоматика

7.4.3.1 В нормальном режиме работы 2КТПЦ напряжение от обоих трансформаторов через включенные выключатели рабочих вводов подается на обе секции подстанции. Секционный выключатель отключен.

Положение выключателя аварийного ввода (если аварийных вводов два, то аналогично и второго) зависит от типа источника аварийного питания.

Если в качестве аварийного источника используется комплектная автоматизированная станция (АС), то выключатель аварийного ввода должен быть включен (при этом получают питание собственные нужды АС), а исполнительные команды с блока БМРЗ-0,4АВ при срабатывании автоматики подаются на пуск и останов АС и соответственно на включение и отключение выключателя генератора.

Если в качестве аварийного источника используется энергосистема, то выключатель аварийного ввода отключен и исполнительные команды с БМРЗ-0,4АВ подаются на этот выключатель.

7.4.3.2 В 2КТПЦ предусмотрено два алгоритма работы автоматики, реализованные на блоках БМРЗ-0,4ВВ, БМРЗ-0,4АВ и БМПА-0,4:

- двустороннее автоматическое включение резервного питания секций, выполненное на секционном выключателе (в дальнейшем АВР СВ) при исчезновении напряжения на одном из вводов, т.е. отключение выключателя ввода (ВВ) и включение секционного выключателя (СВ), с последующим автоматическим возвратом схемы в исходное положение при восстановлении напряжения на этом вводе;

- автоматическое включение резерва, выполненное на аварийном вводе (в дальнейшем АВР АВ), т.е. запуск и включение выключателя аварийной станции (АС) или включение выключателя аварийного ввода (при питании от энергосистемы) при исчезновении напряжения на обоих вводах рабочего питания, а также возврат схемы в исходное положение при восстановлении напряжения на одном или двух вводах.

Функциональные схемы алгоритмов АВР СВ и АВР АВ см. в "Руководствах по эксплуатации" на блоки БМРЗ-0,4 и БМПА-0,4.

7.4.3.3 Включение и отключение АВР производится на шкафу управления переключателями соответствующими переключателями или через АСУ (если переключатель SAC2 в положении "Д").

Текущий режим АВР СВ и АВР АВ индицируется лампами на шкафу управления "Отключено" – светодиодными лампами зеленого цвета, "Включено" – светодиодными лампами красного цвета.

7.4.3.4 Алгоритм работы АВР АВ зависит от типа аварийного источника, их количества и режима работы, если подключено по одной АС на каждую секцию.



В каждом конкретном случае алгоритм задается на блоке БМРЗ-0,4АВ программными ключами:

S51 – тип резервного источника (АС/"ЭС);

S52 – количество аварийных источников (1/2);

S53 – режим работы аварийных источников с включенным или отключенным секционным выключателем.

7.4.3.5 Алгоритм возврата АВР СВ может быть выполнен с перерывом питания (если параллельная работа вводов не допустима) и без перерыва. Алгоритм работы задается на блоке БМРЗ-0,4ВВ программным ключом S37.

7.4.3.6 Уставки времени срабатывания АВР СВ и АВР АВ выставляются на блоках БМРЗ-0,4ВВ и БМРЗ-0,4АВ в соответствии с проектным заданием.

7.4.3.7 Вывод из работы АВР АВ, ремонт аварийной станции или выключателя аварийного ввода не влияют на работу АВР СВ.

Вывод из работы АВР СВ, вывод в ремонт любого из выключателей основных вводов не влияют на работу АВР АВ.

7.4.3.8 Срабатывание любого из АВР или срабатывание автоматики возврата после АВР сопровождается сигналом на БМЦС "Сработала автоматика".

7.4.4 Защита

7.4.4.1 Установленные на основных и аварийных вводах микропроцессорные блоки БМРЗ кроме функций автоматики имеют в своем составе следующие защиты:

а) первая ступень максимальной токовой защиты (символ на дисплее блока "I>>") выполнена с независимой времятоковой характеристикой и имеет две уставки:

- чувствительную "Б I>>" – работает, если введена функция блокировки МТЗ при пусках и самозапусках электродвигателей;

- грубую "АI>>" – работает всегда, независимо от ввода или вывода указанной блокировки.

Первая ступень МТЗ имеет две выдержки времени "T1>>" и "T2>>"; первая действует на отключение секционного выключателя, вторая – на отключение выключателя ввода и на отключение выключателя трансформатора со стороны высокого напряжения.

Примечание: ввод и вывод функции блокировки МТЗ при пуске и самозапуске электродвигателей производится на блоках программным ключом (S31). Эта функция имеет дополнительный дискретный выход, который может быть использован в схеме защиты трансформатора со стороны 6(10) кВ (программный ключ S17).

б) вторая ступень МТЗ (символ "I>") – защита от перегрузки. Имеет независимую или обратнозависимую времятоковую характеристику (задается про-



граммно). Эта ступень МТЗ действует на отключение выключателя ввода и (или) на сигнал (задается программно).

в) токовая защита нулевой последовательности (символ "3I₀") выполнена с независимой времятоковой характеристикой, имеет две независимые выдержки времени. На вводе основного питания защита подключена к трансформатору тока установленному в нейтрали силового трансформатора, на аварийном вводе – в трехтрансформаторный фильтр токов нулевой последовательности. Защита "3I₀" функционирует аналогично первой ступени МТЗ.

в) дальнейшее резервирование (ДР) при отказе защит и выключателей отходящих от шин РУНН линий.

ДР действует с меньшей выдержкой времени на отключение секционного выключателя, с большей – на отключение выключателя ввода.

Принцип действия ДР, методика расчета уставок и введение параметров в БМРЗ см. "Руководство по эксплуатации на БМРЗ-0,4".

7.4.4.2 В БМРЗ-0,4АВ предусмотрена функция отключения выключателя аварийного ввода первой ступенью МТЗ или токовой защитой нулевой последовательности с фиксированной выдержкой времени 0,1 с. Ввод и вывод этой функции производится программными ключами соответственно S10 и S20. Данная функция действует только при отключенном положении выключателя генератора АС (но при этом питаются собственные нужды АС),

7.4.4.3 В принципиальных схемах управления основных и аварийных вводов 2КТПЦ предусмотрен запрет действия дальнего резервирования и блокировки МТЗ при пусках и самозапущах электродвигателей в случае параллельной работы вводов основного питания и аварийных источников. Это обосновано тем, что при параллельной работе источников питания нарушается работоспособность этих функций из-за изменения распределения активной и реактивной мощности между источниками питания.

Режим параллельной работы вводов возможен при "ручном" переходе с одного питания на другое (без погашения).

7.4.4.4 Выбор конфигурации защит и ввод уставок производится кнопками, расположенными на фасаде блоков БМРЗ, с ПЭВМ и через АСУ.

7.4.4.5 Действие любой из защит основных или аварийных вводов действует на запрет АВР СВ и АВР АВ.

7.4.4.6 На каждой секции 2КТПЦ предусмотрена групповая защита минимального напряжения (ЗМН), выполненная на электромеханических реле. Защита предназначена для отключения выключателей неответственной нагрузки (по выбору) перед срабатыванием АВР АВ для предотвращения перегрузки АС.



8. УСЛОВИЯ ТРАНСПОРТИРОВАНИЯ И ХРАНЕНИЯ

Условия транспортирования и хранения КТП и допустимые сроки сохранности до ввода в эксплуатацию указаны в табл. 8.

Таблица 8

Вид поставки	Обозначение условий транспортирования в части воздействия		Обозначение условий хранения по ГОСТ 15150-69	Средний срок сохранности в упаковке изготовителя (год)
	Механических факторов по ГОСТ 23216-78	Климатических факторов по ГОСТ 15150-69		
1. В районы с умеренным климатом (кроме районов по ГОСТ 15846-2002)	С	8(ОЖЗ)	1(С)	1
2. В районы Крайнего Севера и труднодоступные по ГОСТ 15846-2002	Ж	8(ОЖЗ)	2(С)	1

9. КОМПЛЕКТНОСТЬ ПОСТАВКИ

В комплект поставки входят:

- комплектная трансформаторная подстанция;
- грузоподъемная тележка для автоматических выключателей (по заказу);
- запасные части в соответствии с ведомостью ЗИП;
- техническая документация (принципиальные и монтажные схемы шкафов и входящих в них сборочных единиц, габаритные чертежи);
- межшкафные контрольные кабели;
- межшкафные жгуты шинок управления;
- комплект оптоволоконных кабелей или витая пара;
- руководство по эксплуатации;
- паспорт.



10. ФОРМУЛИРОВАНИЕ ЗАКАЗА

Для заказа КТП необходимо предоставить:

- а) опросный лист на КТП, согласованный с предприятием – изготовителем;
- б) тип и технические данные силовых трансформаторов (опросный лист на трансформаторы);
- в) опросный лист на автоматизированные конденсаторные установки (при наличии в заказе);
- г) опросный лист и спецификацию на счетчики электрической энергии (при наличии в заказе).

Шкафы РУНН могут поставляться с неполным количеством выключателей отходящих линий.

Порядок заполнения опросного листа на КТП приведен в Приложении А1.
Форма заполнения опросного листа на КТП приведена в Приложении А2.
Пример заполнения опросного листа на КТП приведен в Приложении А3.
Форма заполнения опросного листа на АКУ приведена в Приложении А4.



ПРИЛОЖЕНИЕ А1

ПОРЯДОК ЗАПОЛНЕНИЯ ОПРОСНОГО ЛИСТА КТП

Опросный лист является документом, на основании которого производится изготовление КТП. Опросный лист заполняется проектантом (заказчиком) объекта и согласовывается с изготовителем КТП. Опросный лист является обязательным приложением к договору на поставку КТП.

Для каждого шкафа РУНН и силовых трансформаторов в таблице опросного листа указывается информация о параметрах устанавливаемого оборудования. Для указания наличия прибора в соответствующей графе таблицы шкафа необходимо указать его параметры, либо указать: «—» прибор не устанавливается.

Наличие в таблице знака обозначает, что ячейка заказчиком не заполняется, так как прибор установке не подлежит.

В таблице опросного листа на КТП указываются следующие данные:

Схема однолинейная принципиальная – однолинейная схема силовых цепей КТП с изображением всех элементов.

Тип шкафа или функциональное назначение – в соответствии с данной технической информацией.

По функциональному назначению шкафы подразделяются:

УВН – устройство высокого напряжения;

ШВЛ – шкаф ввода левый;

ШВП – шкаф ввода правый;

ШАВ – шкаф аварийного ввода;

ШОЛ – шкаф отходящих линий;

ШС – шкаф стыковки;

ШУ – шкаф управления;

ШУЧ – шкаф учета;

АКУ – шкаф автоматизированной конденсаторной установки.

Степень защиты – по ГОСТ 14254-96.

Тип силового трансформатора – в соответствии с опросным листом на данный трансформатор.

Номинальный ток сборных шин РУНН – номинальный ток сборных шин шкафов РУНН.

Размещение блока в шкафу снизу вверх – порядок размещения блоков-распределения в шкафах отходящих линий.

Тип коммутационного аппарата – указываются типы коммутационных аппаратов в соответствии с каталогом фирмы производителя, номинальный ток аппарата, ток расцепителя, тип устанавливаемого расцепителя (в случае автоматического выключателя).

Тип расцепителя, Ин.в./Ин.р., А – указывается тип расцепителя, номинальный ток выключателя, номинальный ток расцепителя, напряжение питания независимого расцепителя (постоянное 220 В, или переменное 220 В, 50 Гц).



Количество трансформаторов тока – указывается необходимое количество трансформаторов тока.

Коэффициент трансформации трансформатора тока – коэффициент трансформации измерительных трансформаторов тока.

Количество амперметров – указывается необходимое количество амперметров.

Наличие вольтметра - указываются пределы измерения.

Тип и сечение кабеля – указываются типы и сечения всех кабелей отходящих линий и вводных кабелей для шкафов аварийного ввода.

Ввод кабеля сверху/снизу – указать способ ввода внешних кабелей.

Наименование потребителя – указываются наименования потребителей для шкафов отходящих линий (данные используются для изготовления информационных табличек силовых ячеек). Для шкафа компенсации указывается мощность конденсаторной установки и ступень регулирования в квар, (например 300/25 квар) в соответствии с данной технической информацией.

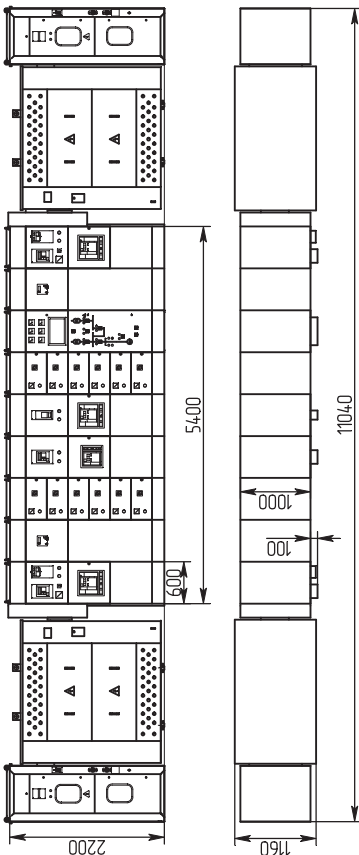
Наличие и тип счетчика – тип счетчика по требованию потребителя.

Порядковый номер шкафа РУНН – сквозной номер шкафа в щите РУНН в соответствии с компоновкой КТП.

В опросном листе должен быть приведен план установки или компоновки КТП (габаритный чертеж). В случаях размещения элементов КТП в различных помещениях, превышения высот размещения элементов КТП или других ситуациях нестандартного размещения элементов (секций РУНН), дополнительно представлять сечения (вид) плана размещения в вертикальной плоскости.

В технических требованиях опросного листа должны быть указаны следующие данные:

- 1) объем поставки КТП;
- 2) напряжение питания оперативных цепей;
- 3) система заземления электроустановки;
- 4) требования по телесигнализации, телеуправлению и т.д.;
- 5) краткое описание алгоритма работы КТП (при необходимости);
- 6) прочие дополнительные требования заказчика.

Технические требования:
 1. В объем поставки КТП входят:
 а) трансформатор ТСЗТ/Ф-1000/10-У3, 10/0,4 кВ, IP21 2 шт.;
 б) распределительное устройство РУНН 0,4 кВ из 9 шкафов;
 в) линии вторичных цепей управления между блоками и между шкафами;
 г) тележка для транспортирования выключателей;
 д) шкафы ЧИВ 2 шт.;
 е) комплект ЗИП;
 2. Напряжение питания оперативных цепей =220 В.
 3. Система заземления TN-C.
 4. Предусмотреть блок-контакты "Выключен" и "Отключен" у выключателей отходящих линий.
 5. В шкафах отходящих линий сигналы от блок-контактов выключателей вывести на отдельные клеммы.

	АКУ IP31	1600	NS800	Micrologic 2.0													
	ШВП IP31	1600	NW20H1	Micrologic 2.0	4	2000/5	3/0...2000	0...500	350/50квар								
	ТСЗТ/Ф-1000/10/0,4 IP21				1	1500/5											
	УВН ШВ-3 IP31		ВН-10/400	ПКЭ 10-80					AZXSEYU 3x95	снизу							
	ШУ IP31	1600								Ввод №2							
					9		СЭЗЗр-02-34-10A(I)										
					8				Конфес- лорная установка								
					7												

425254.1 2581.126-1.109.ОЛП

Изм./Лист	№ докум.	Подп.	Дата	Лит.	Масса	Масштаб
Пров.				Р	-	-
Т.контр.				Лист	Листов	1
И.контр.				УП „МЭТЗ ИМ.В. КОЗЛОВА“		
Утв.				Опросный лист		
Копировал						
Формат А4х4						



ПРИЛОЖЕНИЕ А4
ФОРМА ОПРОСНОГО ЛИСТА АКУ

№ п/п	Параметр	Типовое значение	Значение заказчика
1.	Тип конденсаторной установки	автоматизированная (регулируемая)	
2.	Номинальное напряжение, кВ	0,4; 0,69	
3.	Номинальная мощность, квар	100 - 600	
4.	Тип коммутационного аппарата ввода	автоматический выключатель; выключатель нагрузки с предохранителями	
	Ин.в./Ин.р., А		
5.	Ввод в шкаф конденсаторной установки	шинами в составе щита; кабелем сверху, снизу для отдельно стоящего шкафа	
6.	Степень защиты (IP) по ГОСТ 14254	IP 31 ГОСТ 14254-96	
7.	Климатическое исполнение по ГОСТ 15150	УЗ	
8.	Наличие принудительной вентиляции шкафа	да/нет	
9.	Тип системы заземления	TN-C (типовое значение) TN-S	
10.	Габаритные размеры шкафа (ШхГхВ), мм	Согласно каталога на КТП (при установке в щите); Согласно каталога на АКУ (отдельностоящая)	
11.	Минимальная степень регулирования, квар	10; 25; 50	
12.	Тип контакторов ступеней	электромеханический	
13.	Вывод данных автоматического регулятора на ПК + программное обеспечение	да/нет	
14.	Тип интерфейса (при его наличии)	RS-232 RS-485 ВОЛС	
15.	Прочие дополнительные требования		



ПРИЛОЖЕНИЕ Б
СХЕМЫ ГЛАВНЫХ ЦЕПЕЙ ШКАФОВ РУНН

Таблица Б.1

Типы шкафов КТПСП-160...400 кВ·А

Назначение шкафа	Вводной (слева)	Вводной (справа)
Тип шкафа	1ШНХХ-14	1ШНХХ-15
Схема главных цепей шкафов РУНН		
Тип выключателя	Masterpact NT, ВА 5Х-41	
Габаритные размеры, мм (ширина, глубина, высота)	600х1000х2200	600х1000х2200
Масса, кг, не более	400	400

Назначение шкафа	Вводной (слева) с выходом шин под магистральный шинопровод	Вводной (справа) с выходом шин под магистральный шинопровод
Тип шкафа	1ШНХХ-18	1ШНХХ-19
Схема главных цепей шкафов РУНН		
Тип выключателя	Masterpact NT, ВА 5Х-41	
Габаритные размеры, мм (ширина, глубина, высота)	600х1000х2200	600х1000х2200
Масса, кг, не более	450	450

Назначение шкафа	Секционный для двухрядной КТП	Секционный для однорядной КТП
Тип шкафа	1ШНХХ-11	1ШНХХ-13
Схема главных цепей шкафов РУНН		
Тип выключателя	Masterpact NT, ВА 5Х-41	
Габаритные размеры, мм (ширина, глубина, высота)	600х1000х2200	600х1000х2200
Масса, кг, не более	400	400

* Выход шин на ШМА

** Ввод шин на шинопровод двухрядной подстанции



Типы шкафов КТПСП-630...1000 кВ·А

Назначение шкафа Тип шкафа	Вводной (слева) 2ШНХХ-14	Вводной (справа) 2ШНХХ-15
Схема главных цепей шкафов РУНН		
Тип выключателя	Masterpact NW, ВА 5Х-43	
Габаритные размеры, мм (ширина, глубина, высота)	600х1000х2200	600х1000х2200
Масса, кг, не более	440	440

Назначение шкафа Тип шкафа	Вводной (слева) с выходом шин под магистральный шинопровод 2ШНХХ-18	Вводной (справа) с выходом шин под магистральный шинопровод 2ШНХХ-19
Схема главных цепей шкафов РУНН		
Тип выключателя	Masterpact NW, ВА 5Х-41, ВА 5Х-43	
Габаритные размеры, мм (ширина, глубина, высота)	600х1000х2200	600х1000х2200
Масса, кг, не более	450	4500

Назначение шкафа Тип шкафа	Секционный для двухрядной КТП 2ШНХХ-11	Секционный для однорядной КТП 2ШНХХ-13
Схема главных цепей шкафов РУНН		
Тип выключателя	Masterpact NW, ВА 5Х-43	
Габаритные размеры, мм (ширина, глубина, высота)	600х1000х2200	600х1000х2200
Масса, кг, не более	440	450

* Выход шин на ШМА

** Ввод шин на шинопровод двухрядной подстанции



Типы шкафов КТПСП-1250...1600 кВ·А

Назначение шкафа	Вводной (слева)	Вводной (справа)
Тип шкафа	ЗШНХХ-14	ЗШНХХ-15
Схема главных цепей шкафов РУНН		
Тип выключателя	Masterpact NW	
Габаритные размеры, мм (ширина, глубина, высота)	600x1000x2200	
Масса, кг, не более	620	

Назначение шкафа	Вводной (слева) с выходом шин под магистральный шинопровод	Вводной (справа) с выходом шин под магистральный шинопровод
Тип шкафа	ЗШНХХ-18	ЗШНХХ-19
Схема главных цепей шкафов РУНН		
Тип выключателя	Masterpact NW	
Габаритные размеры, мм (ширина, глубина, высота)	600x1000x2200	
Масса, кг, не более	630	

Назначение шкафа	Секционный для двухрядной КТП	Секционный для однорядной КТП
Тип шкафа	ЗШНХХ-11	ЗШНХХ-13
Схема главных цепей шкафов РУНН		
Тип выключателя	Masterpact NW	
Габаритные размеры, мм (ширина, глубина, высота)	600x1000x2200	
Масса, кг, не более	630	

* Выход шин на ШМА

** Ввод шин на шинопровод двухрядной подстанции



Таблица Б.4

Шкафы отходящих линий для КТПСП-160...400 кВ·А

Назначение шкафа Тип шкафа	Шкаф отходящих линий 1ШНАХ-615Ш	Шкаф отходящих линий 1ШНАХ-615
Схема главных цепей шкафов РУНН		
Тип выключателя	ВА 5Х-35, ВА 5Х-39, ВА 5Х-41, Compact NSX	
Габаритные размеры, мм (ширина, глубина, высота)	600x1000x2200	
Масса, кг, не более	490	

Таблица Б.5

Шкафы отходящих линий для КТПСП-630-1000 кВ·А

Назначение шкафа Тип шкафа	Шкаф отходящих линий 2ШНАХ-615Ш	Шкаф отходящих линий 2ШНАХ-615
Схема главных цепей шкафов РУНН		
Тип выключателя	ВА 5Х-35, ВА 5Х-39, ВА 5Х-41, Compact NSX	
Габаритные размеры, мм (ширина, глубина, высота)	600x1000x2200	
Масса, кг, не более	490	

Таблица Б.6

Шкафы отходящих линий для КТПСП-1250...1600 кВ·А

Назначение шкафа Тип шкафа	Шкаф отходящих линий 3ШНАХ-615Ш	Шкаф отходящих линий 3ШНАХ-615
Схема главных цепей шкафов РУНН		
Тип выключателя	ВА 5Х-35, ВА 5Х-39, ВА 5Х-41, Compact NSX	
Габаритные размеры, мм (ширина, глубина, высота)	600x1000x2200	
Масса, кг, не более	490	

** Ввод шин на шинопровод двухрядной подстанции



Таблица Б.7

Шкафы отходящих линий для КТПСП-160-400 кВ·А

Назначение шкафа	Шкаф отходящих линий	
Тип шкафа	1ШНАХ-815	
Схема главных цепей шкафов РУНН		
Тип выключателя	ВА 5Х-35, ВА 5Х-39, ВА 5Х-41, Compact NS	
Габаритные размеры, мм (ширина, глубина, высота)	800х1000х2200	
Масса, кг, не более	450	

Таблица Б.8

Шкафы отходящих линий для КТПСП-630-1000 кВ·А

Назначение шкафа	Шкаф отходящих линий	
Тип шкафа	2ШНАХ-815	
Схема главных цепей шкафов РУНН		
Тип выключателя	ВА 5Х-35, ВА 5Х-39, ВА 5Х-41, Compact NS	
Габаритные размеры, мм (ширина, глубина, высота)	800х1000х2200	
Масса, кг, не более	470	

Таблица Б.9

Шкафы отходящих линий для КТПСП-1250...1600 кВ·А

Назначение шкафа	Шкаф отходящих линий	
Тип шкафа	3ШНАХ-815	
Схема главных цепей шкафов РУНН		
Тип выключателя	ВА 5Х-35, ВА 5Х-39, ВА 5Х-41, Compact NS	
Габаритные размеры, мм (ширина, глубина, высота)	800х1000х2200	
Масса, кг, не более	490	



Таблица Б.10

Размеры под модули силовых ячеек

Тип шкафа	Высота отсека под модули, мм
1...3ШНХХ-ХХ	600
1...3ШНЛХ-615	1500

Примечание к Приложению Б:

1. Суммарная нагрузка всех присоединений отходящих линий шкафов ввода, секционных и линейных шкафов с медными шинами:

КТП-160...400 – 1000 А;

КТП-630, 1000, 1250, 1600, 2500 – 1600 А.

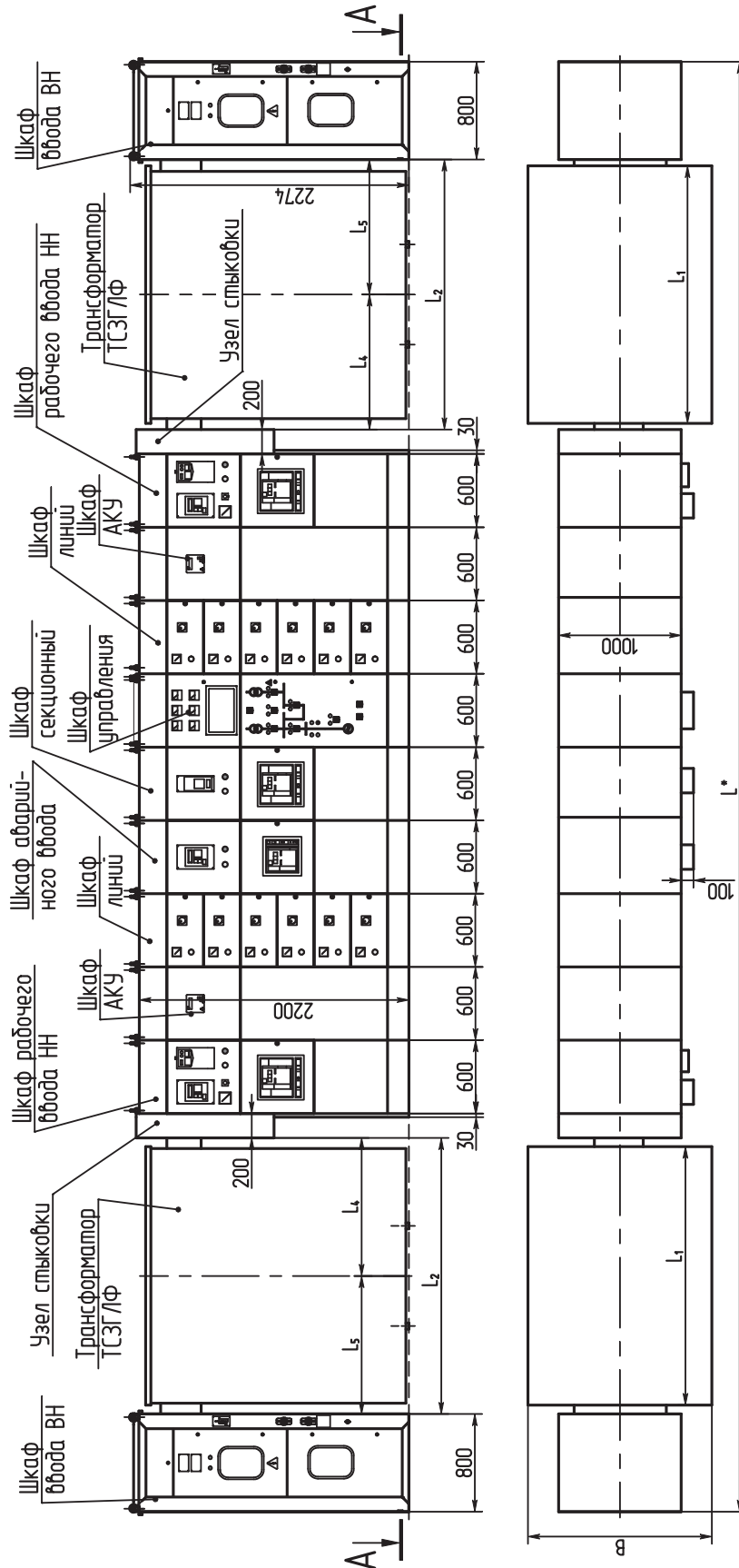
2. Суммарная нагрузка всех присоединений отходящих линий шкафов ввода, секционных и линейных шкафов с алюминиевыми шинами:

КТП-160...400 – 750 А;

КТП-630, 1000, 1250, 1600, 2500 – 1250 А.

ПРИЛОЖЕНИЕ В1

Компоновка 2КТПЦ-160...1600 с трансформатором ТСЗГЛФ однорядное исполнение (тип ВН – ШВ-3)





Установочные размеры КТП и места ввода кабелей

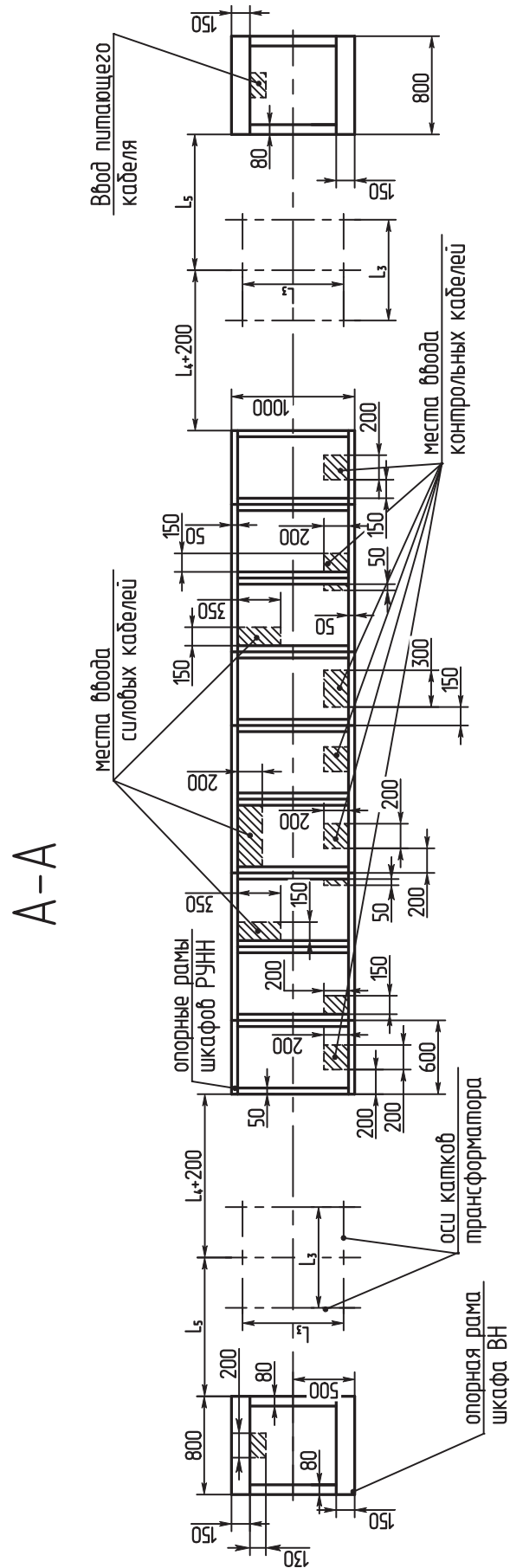




Таблица В.1

Габаритные и установочные размеры 2КТПЦ

Тип трансформатора	Размеры, мм						
	L*	L1	L2	L3	L4	L5	B
ТСЗГЛФ11-160	10180	1330	1390	660	700	690	1050
ТСЗГЛФ11-250	10820	1650	1710	660	860	850	1050
ТСЗГЛФ11-400	10820	1650	1710	660	860	850	1050
ТСЗГЛФ11-630	10980	1730	1790	820	900	890	1160
ТСЗГЛФ11-1000	11380	1930	1990	820	1000	990	1160
ТСЗГЛФ11-1250	11380	1930	1990	820	1000	990	1160
ТСЗГЛФ11-1600	11780	2130	2190	820	1100	1090	1160

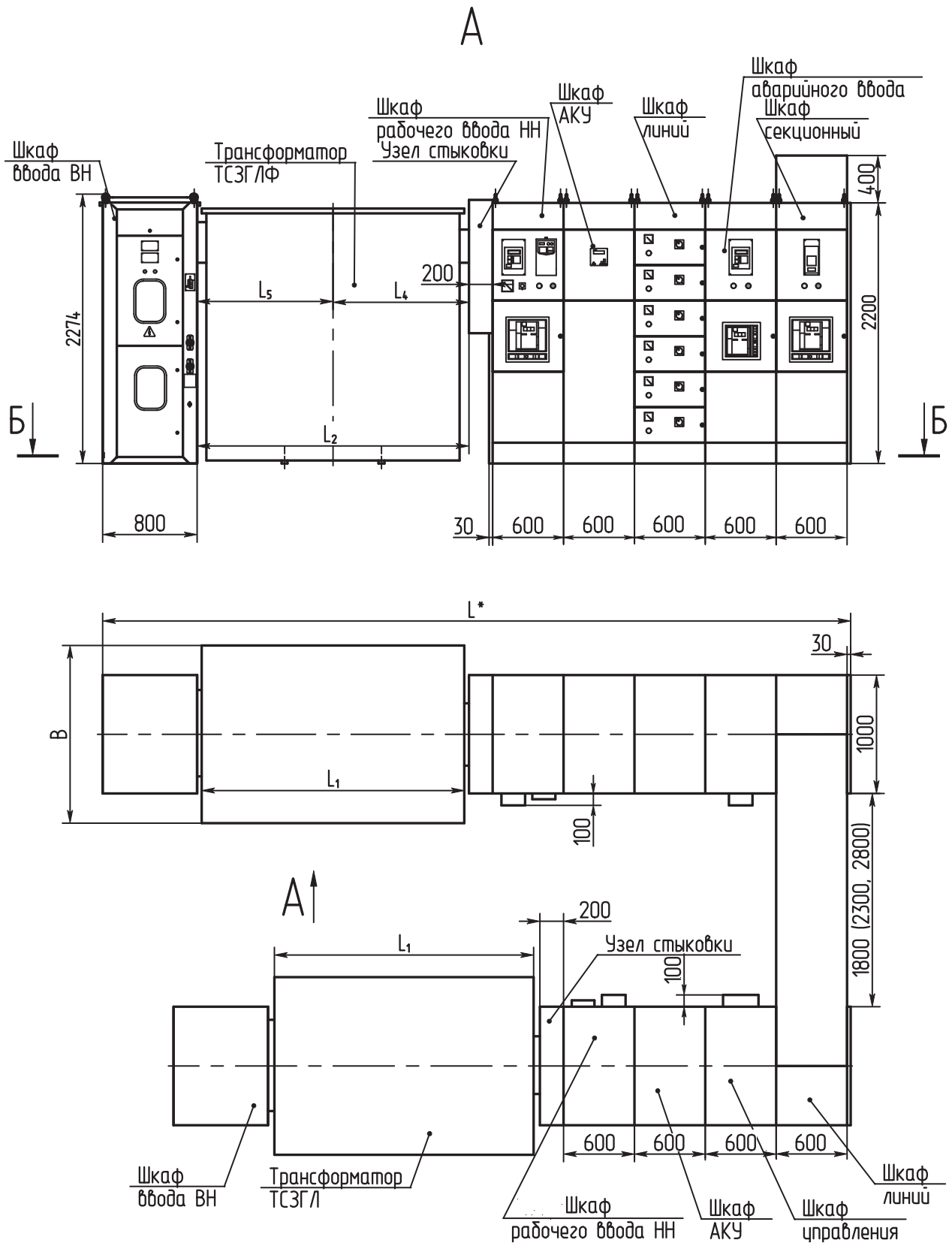
1*Длина 2КТПЦ по фасаду и масса определяется набором шкафов для конкретного заказа.

2. Данные указаны для двухтрансформаторной КТПЦ с двумя шкафами линий, двумя шкафами КРМ и одним шкафом резервного ввода.

3. После установки трансформатора на место монтажа, соединить его с РУНН и УВН и закрепить катки трансформатора.



ПРИЛОЖЕНИЕ В2
Компоновка подстанции 2КТПЦ-160...1600 с трансформатором
ТСЗГЛФ двухрядное исполнение (тип ВН – ШВЗ)





Установочные размеры КТП и места ввода кабелей

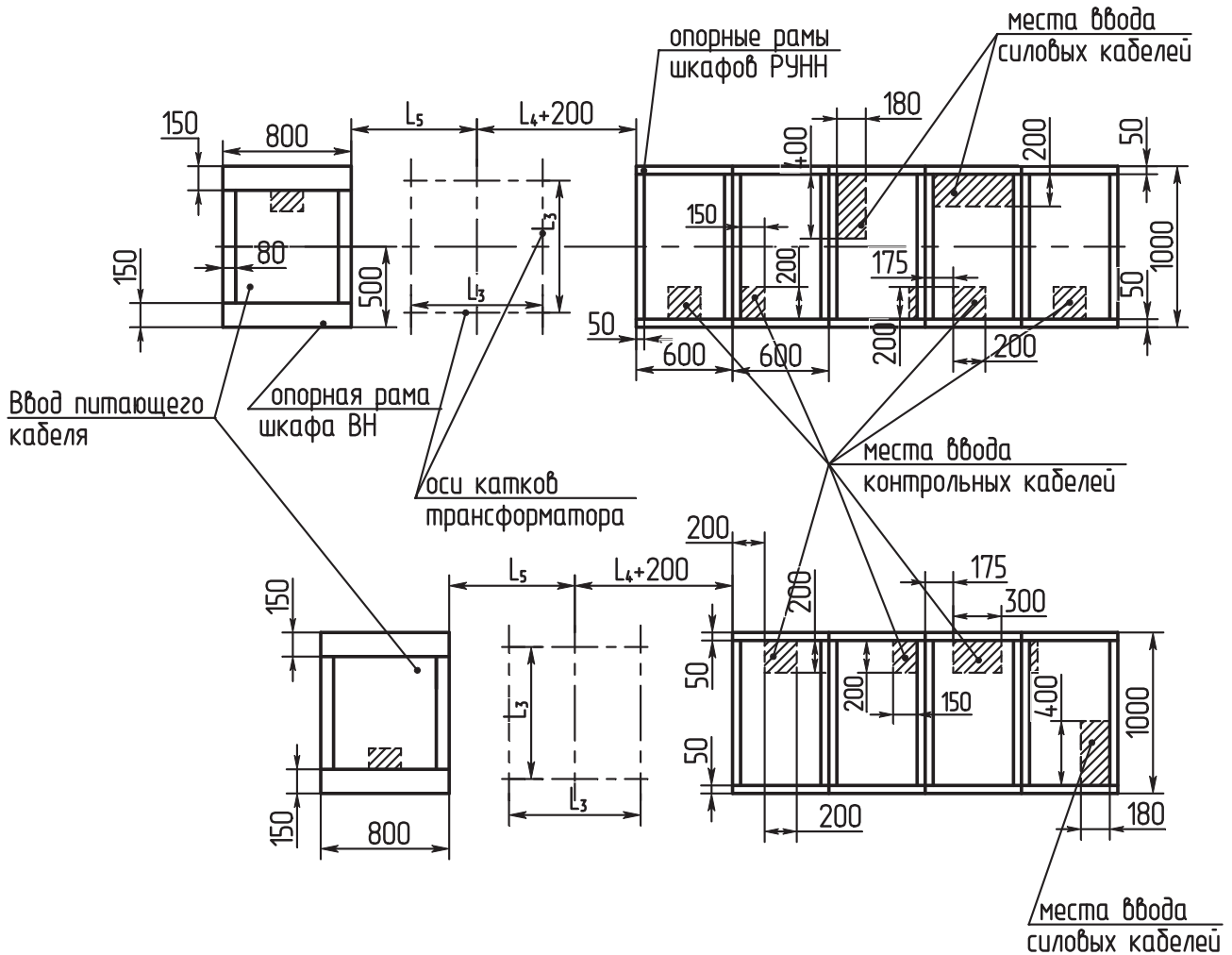


Таблица В.2
 Габаритные и установочные размеры 2КТПЦ

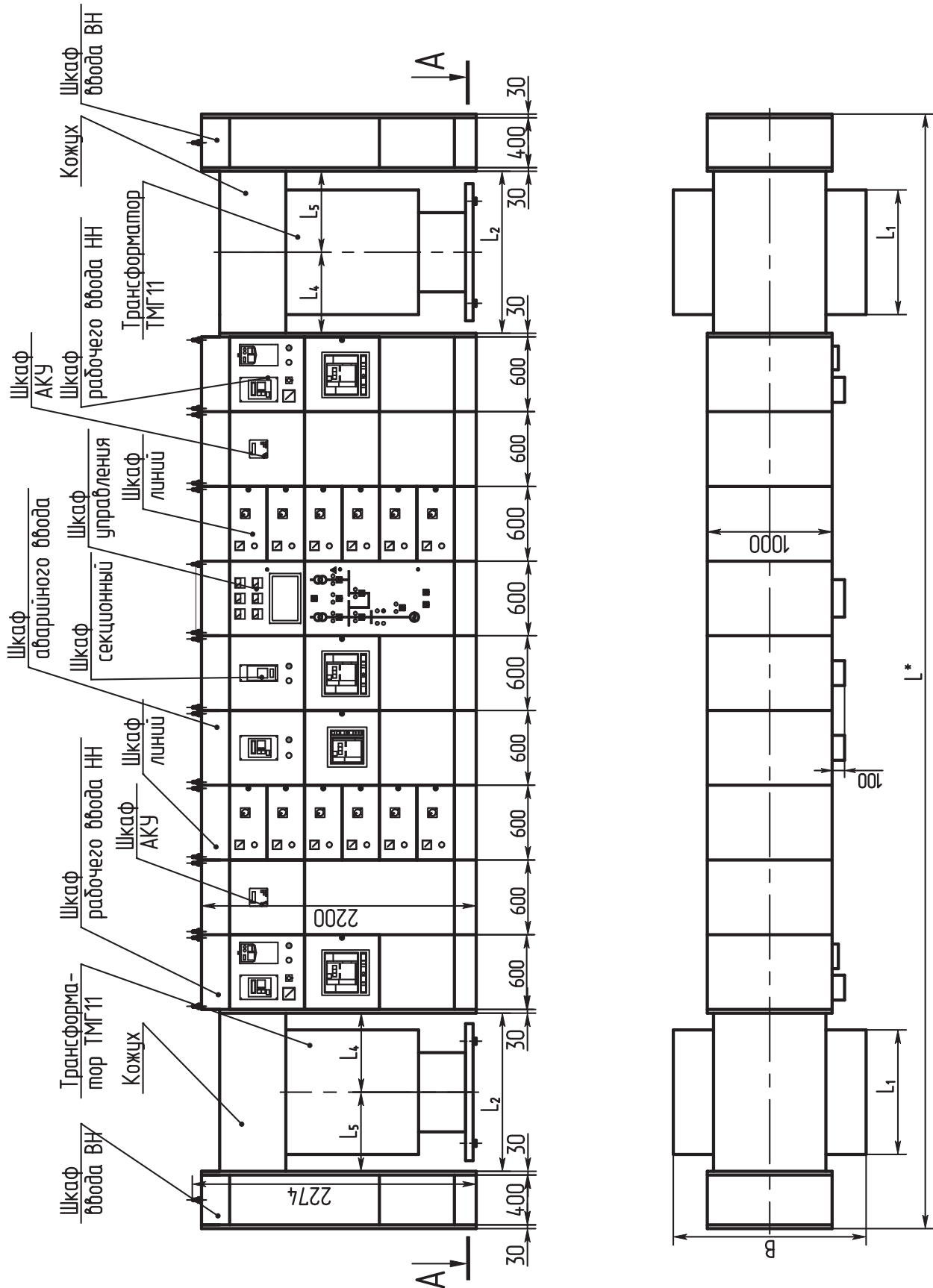
Тип трансформатора	Размеры, мм						
	L*	L1	L2	L3	L4	L5	B
ТСЗГЛФ11-160	5420	1330	1390	660	700	690	1050
ТСЗГЛФ11-250	5740	1650	1710	660	860	850	1050
ТСЗГЛФ11-400	5740	1650	1710	660	860	850	1050
ТСЗГЛФ11-630	5820	1730	1790	820	900	890	1160
ТСЗГЛФ11-1000	6020	1930	1990	820	1000	990	1160
ТСЗГЛФ11-1250	6020	1930	1990	820	1000	990	1160
ТСЗГЛФ11-1600	6220	2130	2190	820	1100	1090	1160

1. *Длина 2КТПЦ по фасаду и масса определяется набором шкафов для конкретного заказа.
2. Данные указаны для двухтрансформаторной КТПЦ с двумя шкафами линий, двумя шкафами КРМ и одним шкафом резервного ввода.
3. После установки трансформатора на место монтажа, соединить его с РУНН и УВН и закрепить катки трансформатора.



ПРИЛОЖЕНИЕ В3

Компоновка подстанции 2КТПЦ-160...1000 с трансформатором ТМГ однорядное исполнение (тип ВН - ШВ1 глухой ввод)





Установочные размеры КТП и места ввода кабелей

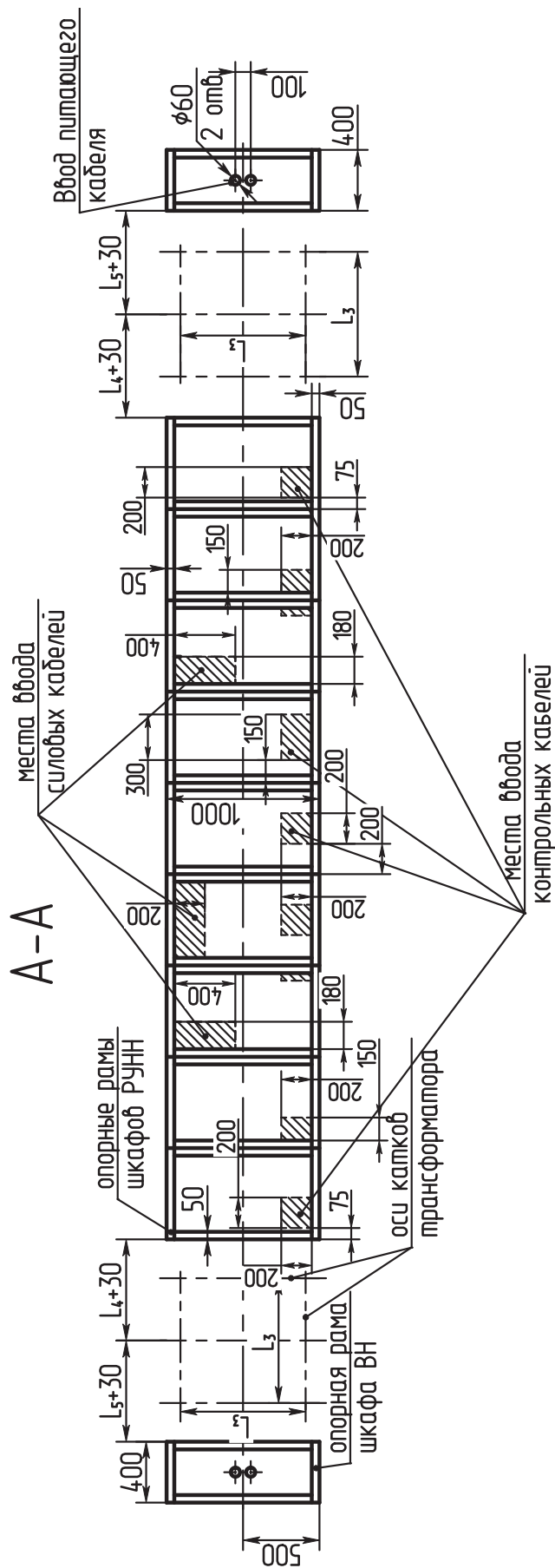




Таблица В.3

Габаритные и установочные размеры 2КТПЦ

Тип трансформатора	Размеры, мм							Масса, кг	
	L *	L1	L2	L3	L4	L5	B	трансформатора	в том числе масла
ТМГ11-160	8380	755	1000	550	500	500	1020	670	175
ТМГ11-250	8380	820	1000	550	500	500	1140	920	225
ТМГ11-400	8580	855	1100	660	550	550	1350	1255	305
ТМГ11-630	8980	1000	1300	820	650	650	1545	1860	439
ТМГ11-1000	8980	1135	1300	820	650	650	1720	2750	725

1. * Длина 2КТПЦ по фасаду и масса определяются набором шкафов для конкретного заказа.

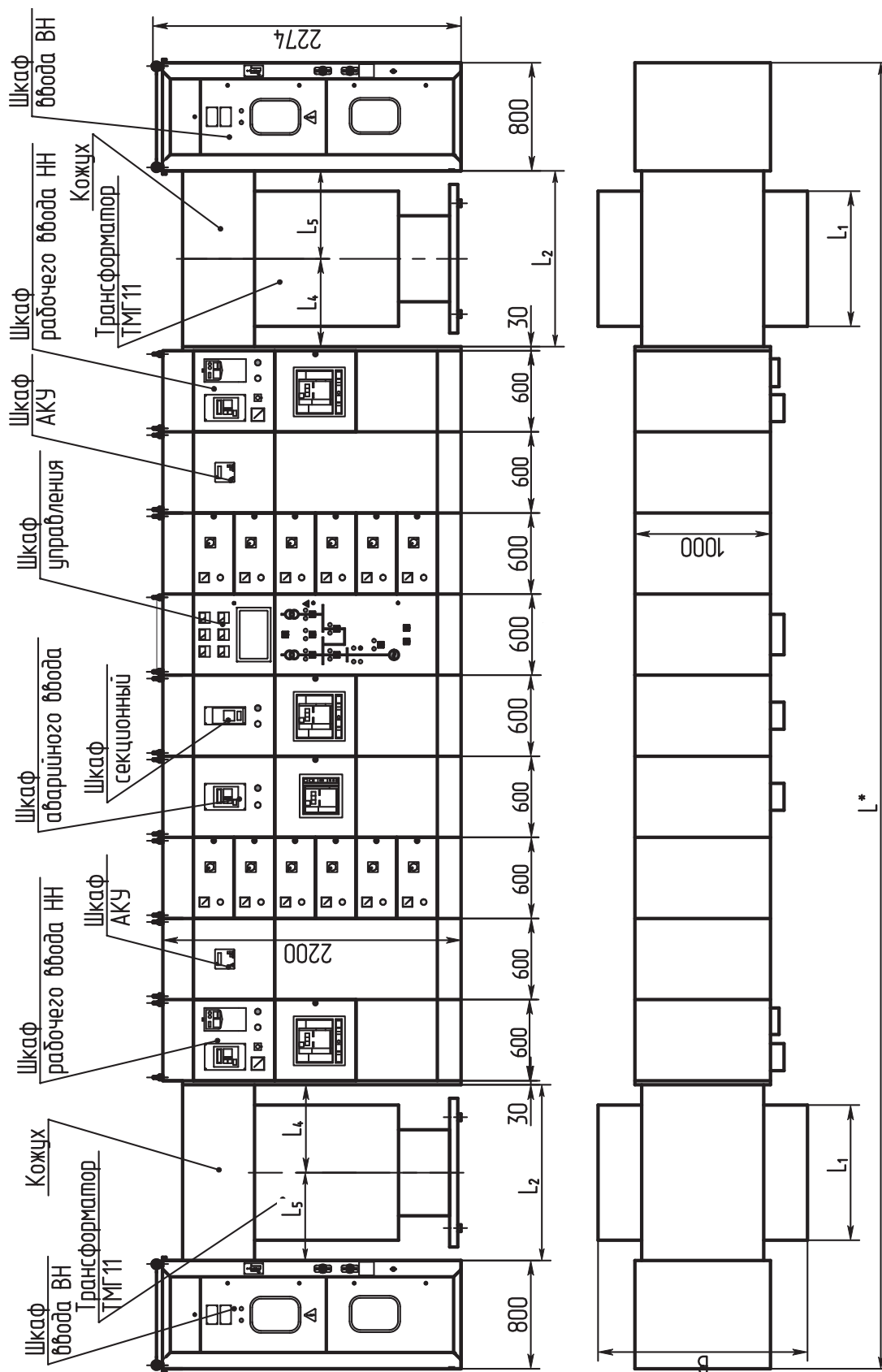
2. Данные указаны для двухтрансформаторной КТПЦ с двумя шкафами линий, двумя шкафами КРМ и одним шкафом резервного ввода.

3. После установки трансформатора на место монтажа, соединить его с РУНН и УВН и закрепить катки трансформатора.



ПРИЛОЖЕНИЕ В4

Компоновка подстанции 2КТПЦ-160...1000 с трансформатором ТМГ11 однорядное исполнение (тип ВН - ШВЗ)





Установочные размеры КТП и места ввода кабелей

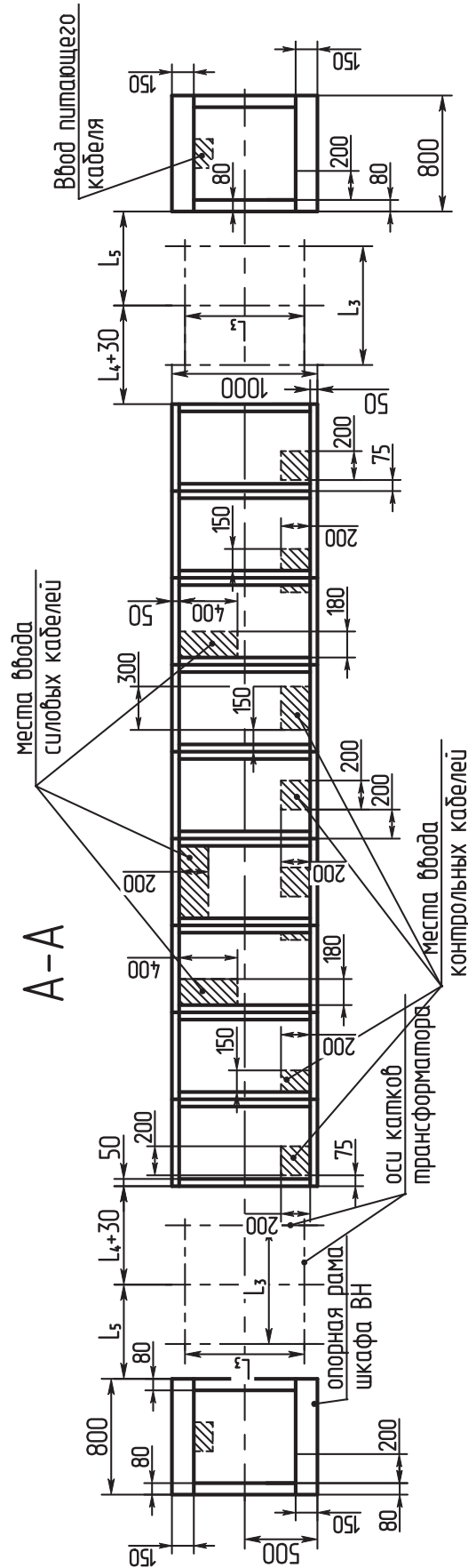




Таблица В4

Габаритные и установочные размеры 2КТПЦ

Тип трансформатора	Размеры, мм							Масса, кг	
	L *	L1	L2	L3	L4	L5	B	трансформатора	в том числе масла
ТМГ11-160	9060	755	1000	550	500	500	1020	670	175
ТМГ11-250	9060	820	1000	550	500	500	1140	920	225
ТМГ11-400	9260	855	1100	660	550	550	1350	1255	305
ТМГ11-630	9660	1000	1300	820	650	650	1545	1860	439
ТМГ11-1000	9660	1135	1300	820	650	650	1720	2750	725

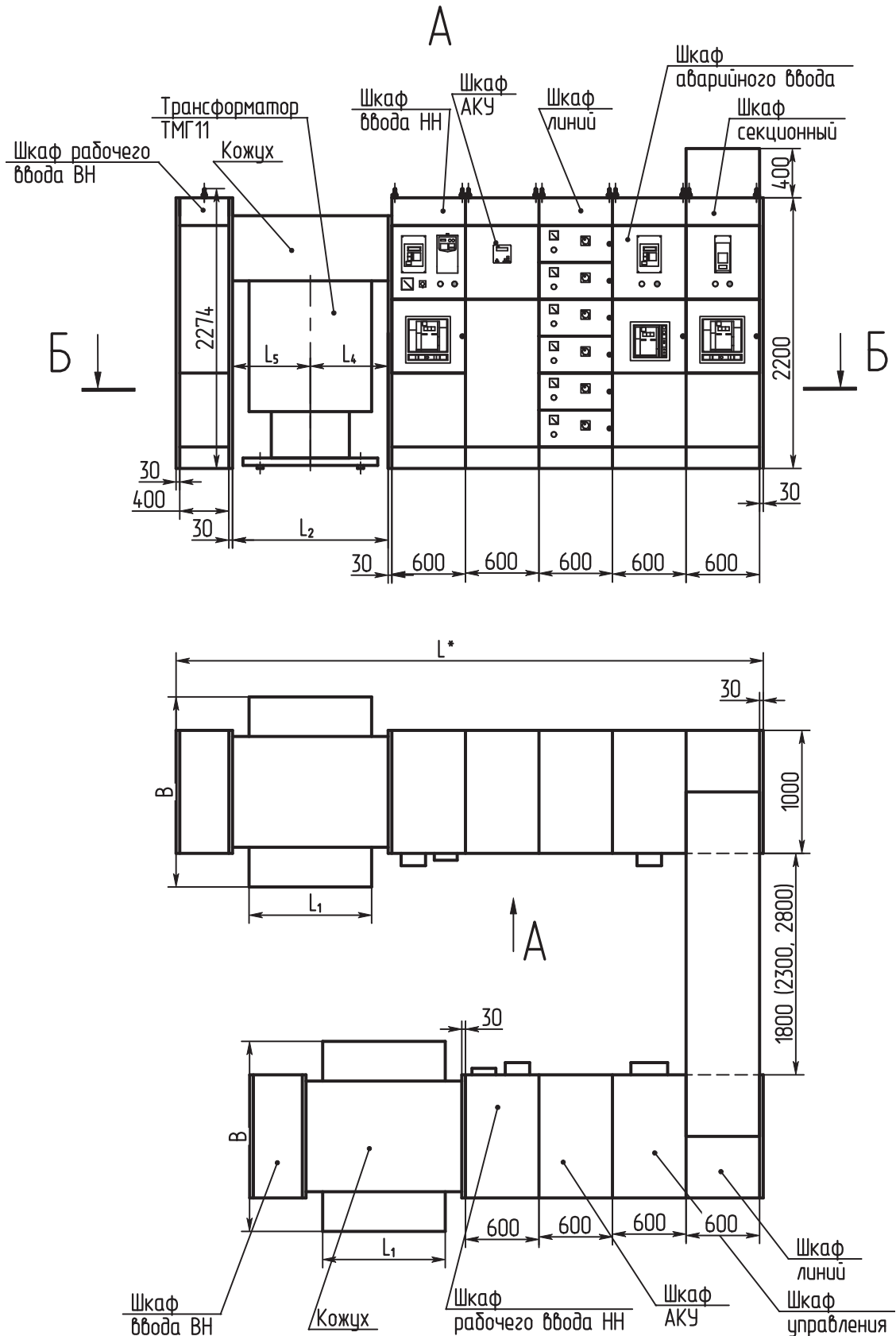
1. * Длина 2КТПЦ по фасаду и масса определяются набором шкафов для конкретного заказа.

2. Данные указаны для двухтрансформаторной 2КТПЦ с двумя шкафами линий, двумя шкафами КРМ и одним шкафом резервного ввода.

3. После установки трансформатора на место монтажа, соединить его с РУНН и УВН и закрепить катки трансформатора.



ПРИЛОЖЕНИЕ В5
Компоновка Подстанции 2КТПЦ-160...1000 с трансформатором ТМГ
двухрядное исполнение (тип ВН – ШВ1 глухой ввод)





Установочные размеры КТП и места ввода кабелей

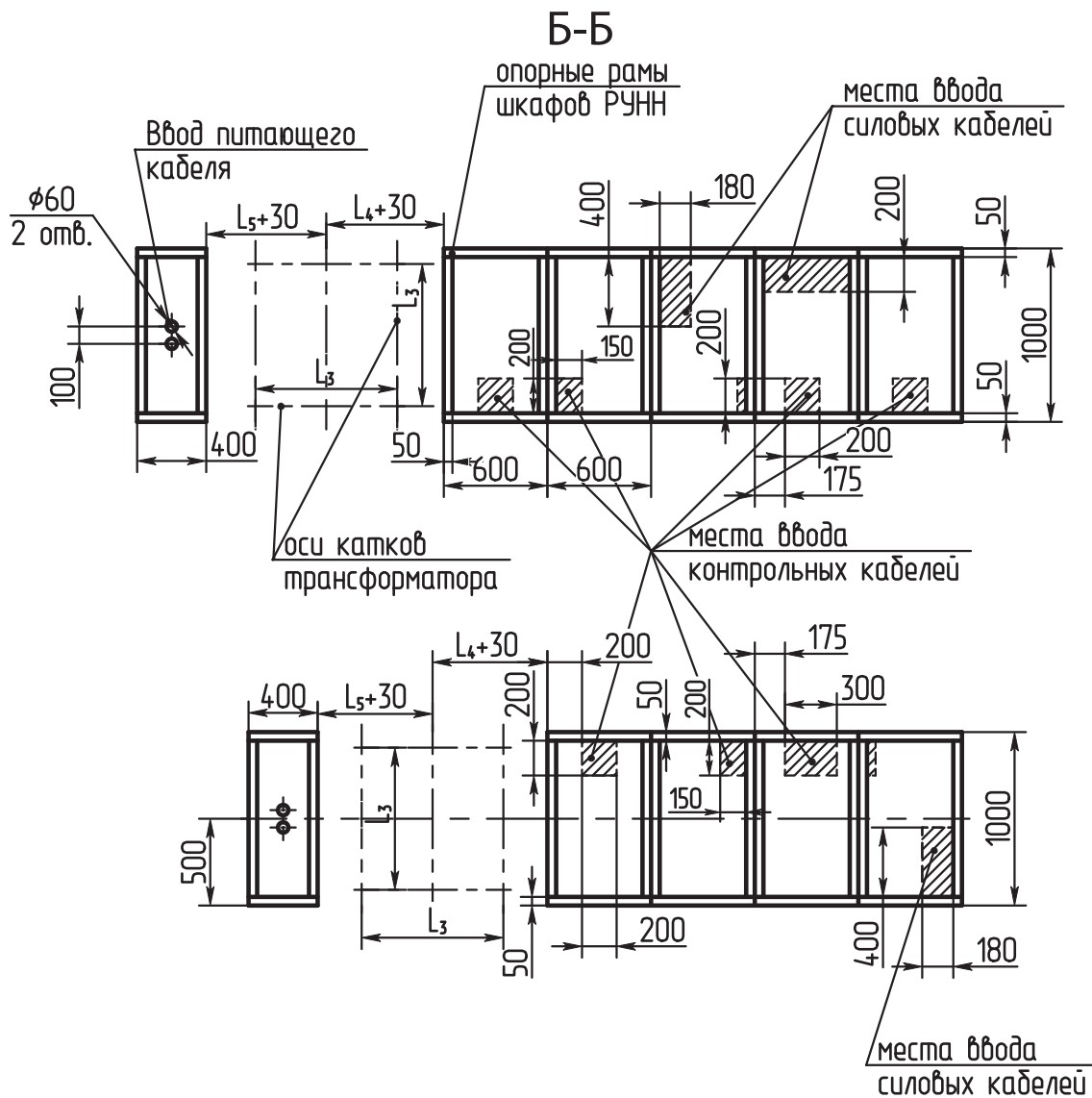


Таблица В.5

Габаритные и установочные размеры 2КТПЦ

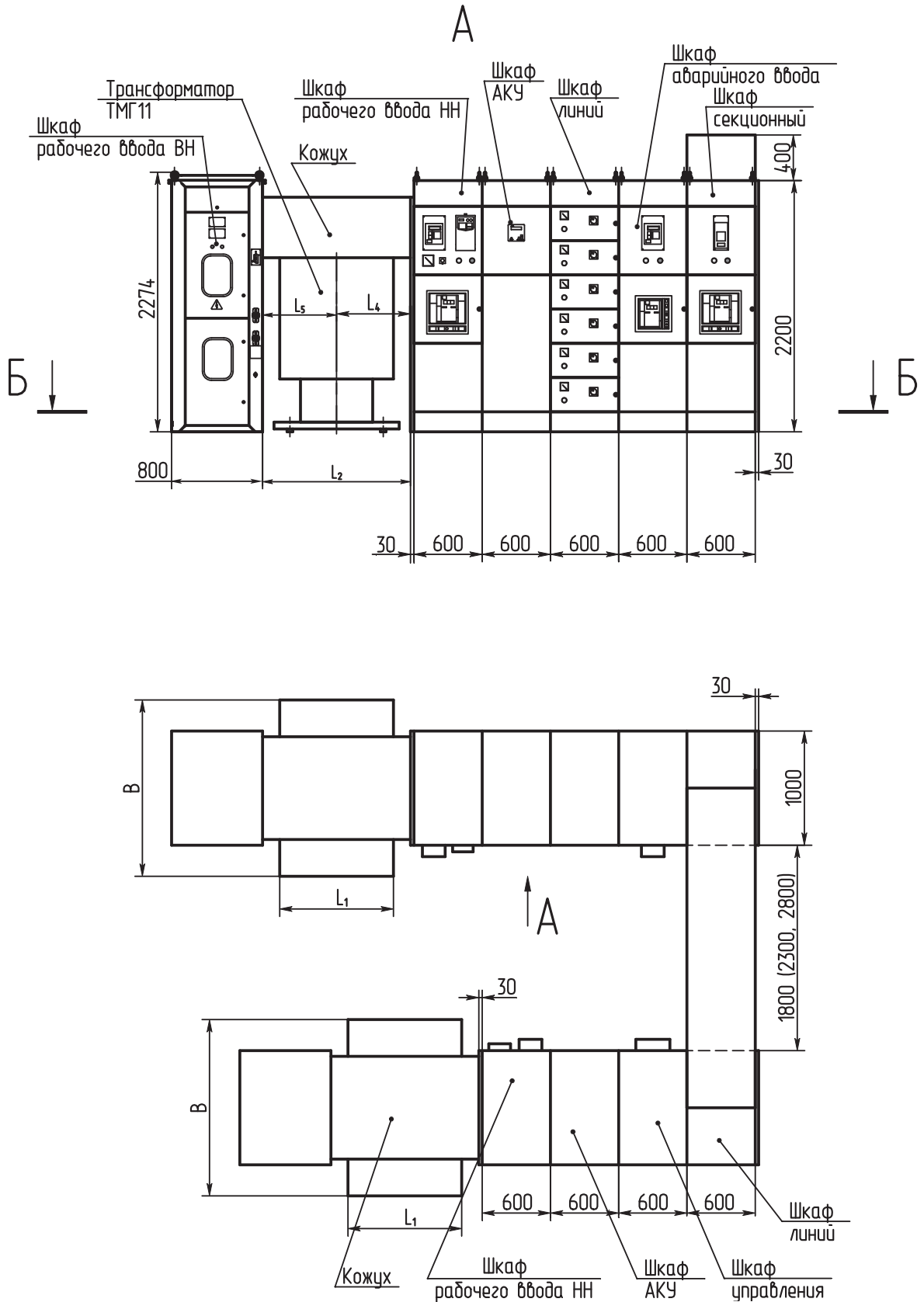
Тип трансформатора	Размеры, мм							Масса, кг	
	L *	L1	L2	L3	L4	L5	B	трансформатора	в том числе масла
ТМГ11-160	4520	755	1000	550	500	500	1020	670	175
ТМГ11-250	4520	820	1000	550	500	500	1140	920	225
ТМГ11-400	4620	855	1100	660	550	550	1350	1255	305
ТМГ11-630	4820	1000	1300	820	650	650	1545	1860	439
ТМГ11-1000	4820	1135	1300	820	650	650	1720	2750	725

1. * Длина 2КТПЦ по фасаду и масса определяются набором шкафов для конкретного заказа.
2. Данные указаны для двухтрансформаторной КТПЦ с двумя шкафами линий, двумя шкафами КРМ и одним шкафом резервного ввода.
3. После установки трансформатора на место монтажа, соединить его с РУНН и УВН и закрепить катки трансформатора.



ПРИЛОЖЕНИЕ В6

Компоновка подстанции 2КТПЦ-160...1000 с трансформатором ТМГ11 двухрядное исполнение (тип ВН – ШВ-3)





Установочные размеры КТП и места ввода кабелей

Б-Б

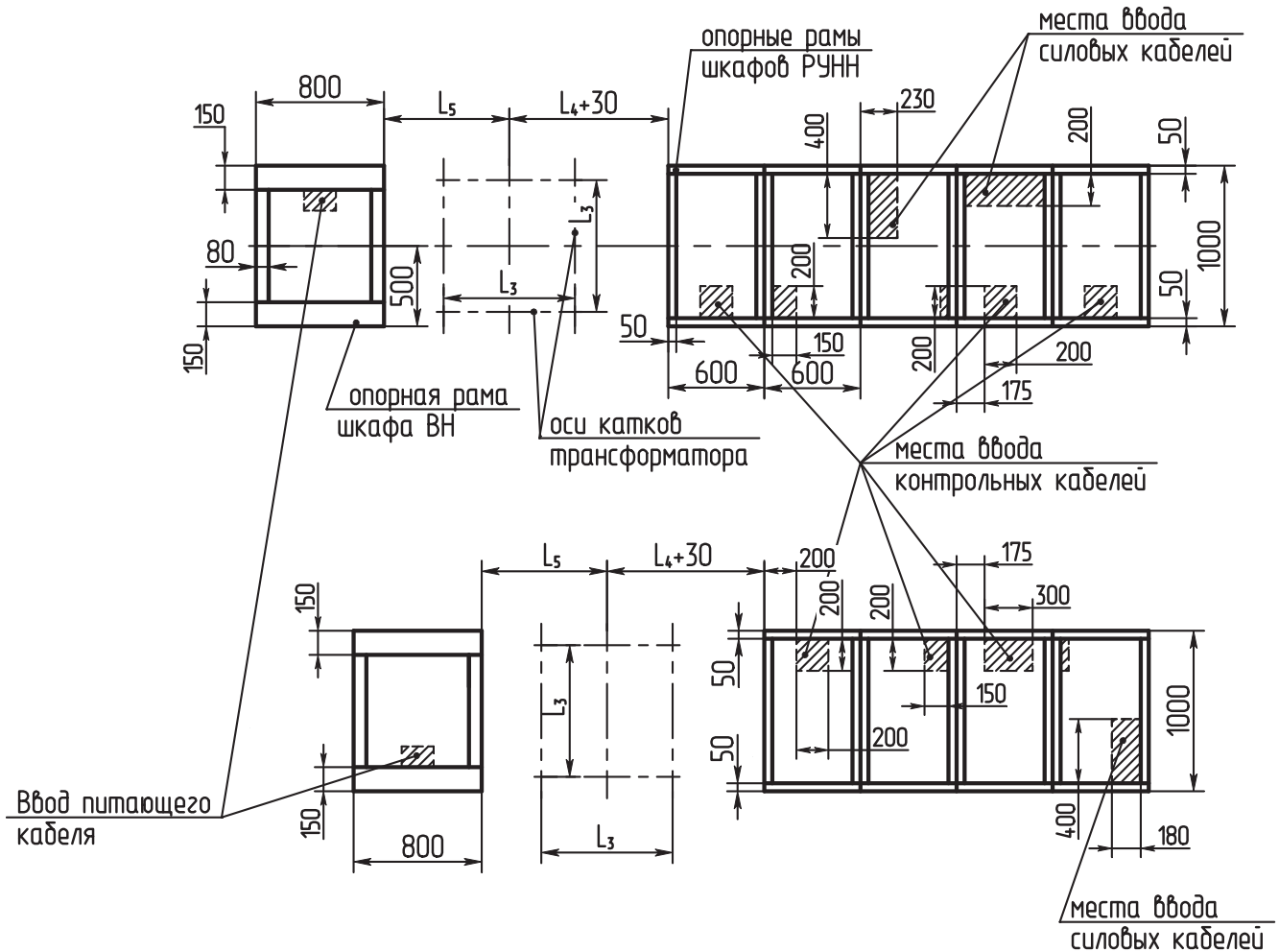


Таблица В.6

Габаритные и установочные размеры 2КТПЦ

Тип трансформатора	Размеры, мм							Масса, кг	
	L*	L1	L2	L3	L4	L5	B	трансформатора	в том числе масла
ТМГ11-160	4860	755	1000	550	500	500	1020	670	175
ТМГ11-250	4860	820	1000	550	500	500	1140	920	225
ТМГ11-400	4960	855	1100	660	550	550	1350	1255	305
ТМГ11-630	5160	1000	1300	820	650	650	1545	1860	439
ТМГ11-1000	5160	1135	1300	820	650	650	1720	2750	725

1. * Длина 2КТПЦ по фасаду и масса определяются набором шкафов для конкретного заказа.

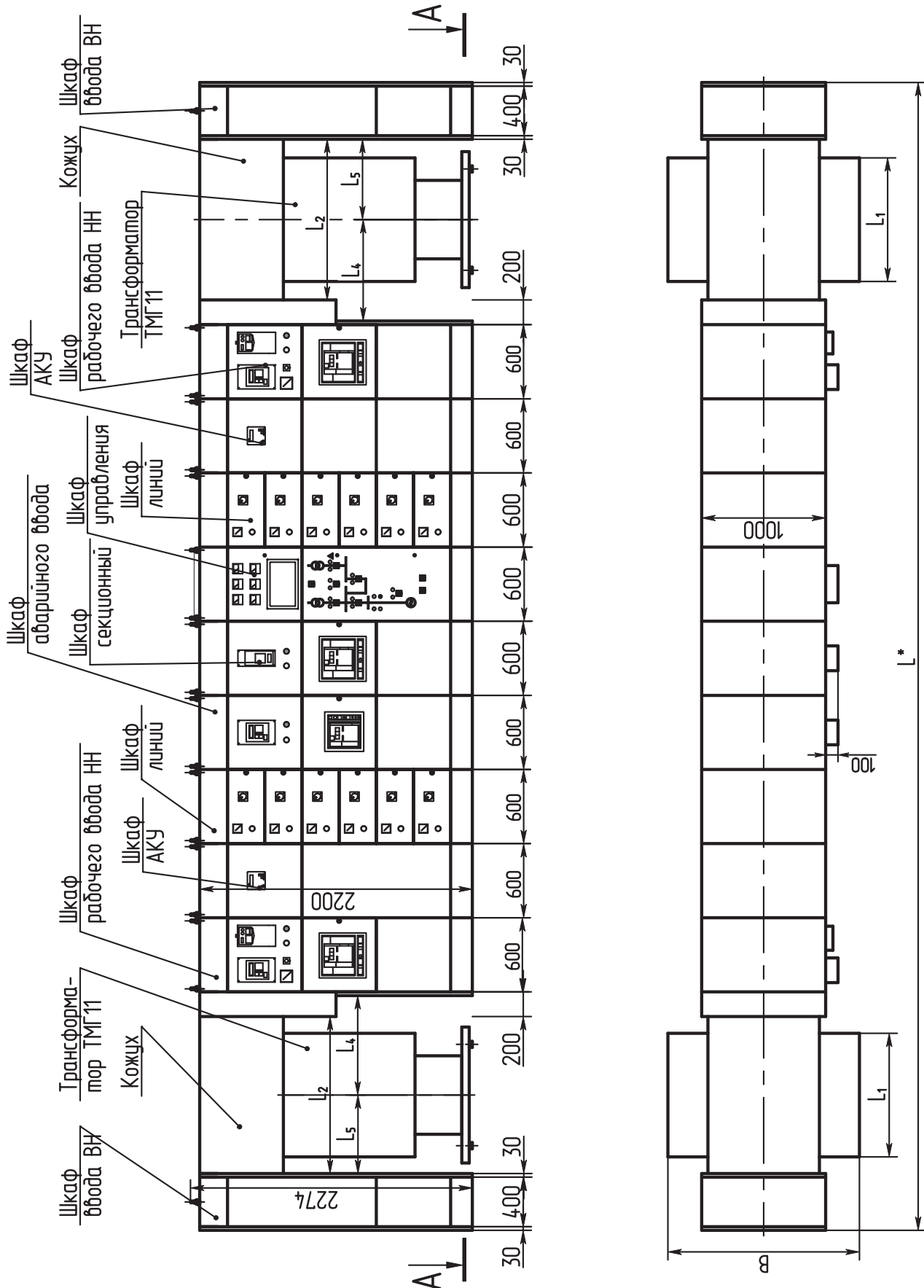
2. Данные указаны для двухтрансформаторной КТПЦ с двумя шкафами линий, двумя шкафами КРМ и одним шкафом резервного ввода.

3. После установки трансформатора на место монтажа, соединить его с РУНН и УВН и закрепить катки трансформатора.



ПРИЛОЖЕНИЕ В7

Компоновка подстанции 2КТПЦ-1250...1600 с трансформатором ТМГ однорядное исполнение (тип ВН - ШВ1)





Установочные размеры КТП и места ввода кабелей

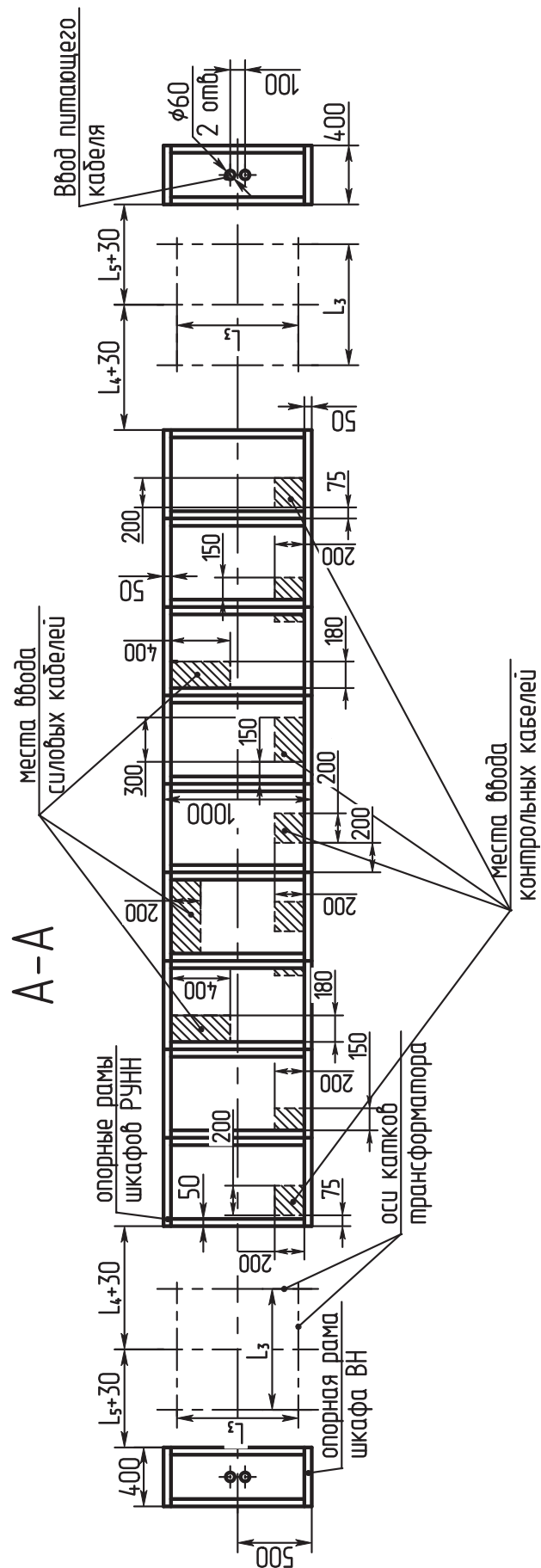




Таблица В.7

Габаритные и установочные размеры 2КТПЦ

Тип трансформатора	Размеры, мм							Масса, кг	
	L *	L1	L2	L3	L4	L5	B	трансформатора	в том числе масла
ТМГ11-160	8380	755	1000	550	500	500	1020	670	175
ТМГ11-250	8380	820	1000	550	500	500	1140	920	225
ТМГ11-400	8580	855	1100	660	550	550	1350	1255	305
ТМГ11-630	8980	1000	1300	820	650	650	1545	1860	439
ТМГ11-1000	8980	1135	1300	820	650	650	1720	2750	725

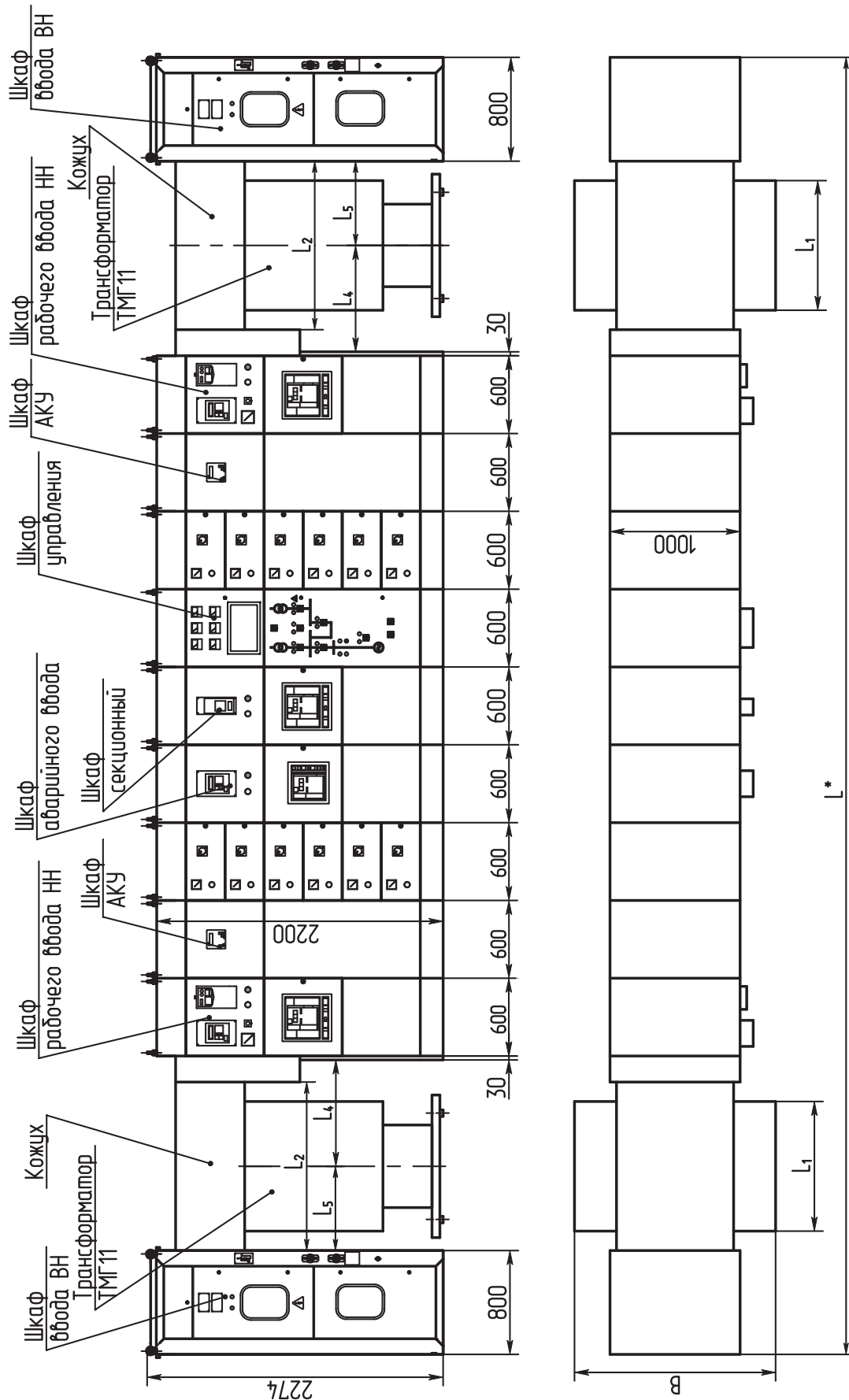
1.* Длина 2КТПЦ по фасаду и масса определяются набором шкафов для конкретного заказа.

2. Данные указаны для двухтрансформаторной КТПЦ с двумя шкафами линий, двумя шкафами КРМ и одним шкафом резервного ввода.

3. После установки трансформатора на место монтажа, соединить его с РУНН и УВН и закрепить катки трансформатора.



ПРИЛОЖЕНИЕ В8
Компоновка подстанции 2КТПЦ-1250...1600 с трансформатором ТМГ11 однорядное исполнение (тип ВН - ШВЗ)





Установочные размеры КТП и места ввода кабелей

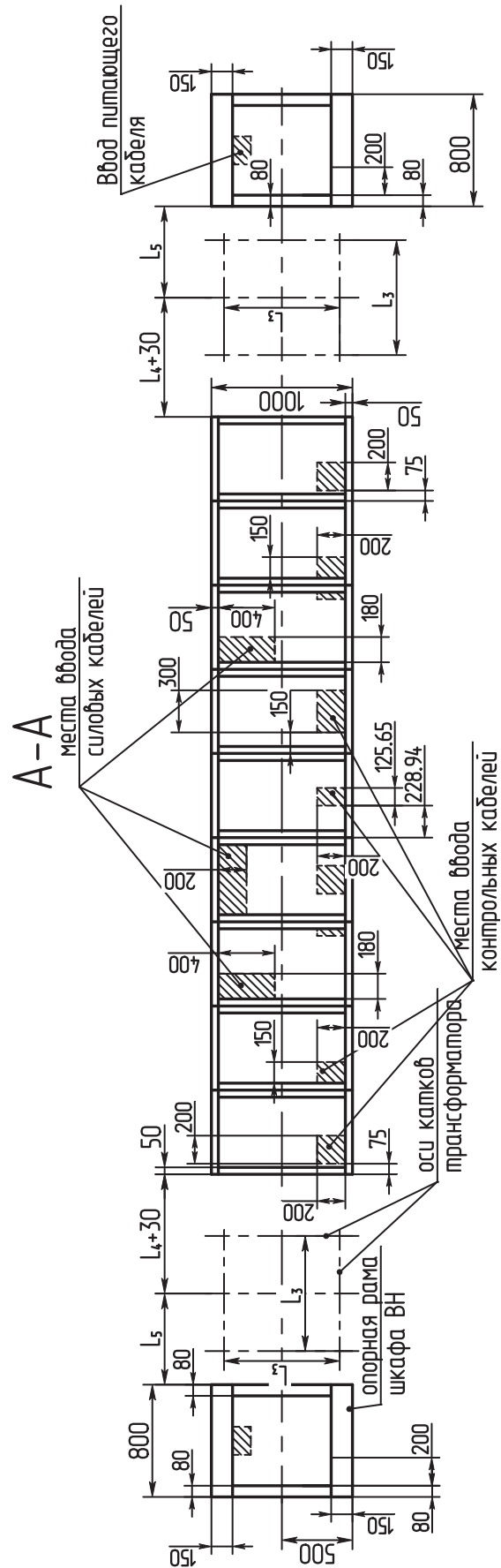




Таблица В.8

Габаритные и установочные размеры 2КТПЦ

Тип трансформатора	Размеры, мм							Масса, кг	
	L*	L1	L2	L3	L4	L5	B	трансформатора	в том числе масла
ТМГ11-1250	10060	1130	1500	820	850	650	1825	3250	875
ТМГ11-1600	10190	1260	1565	820	952	783	2180	4250	1170

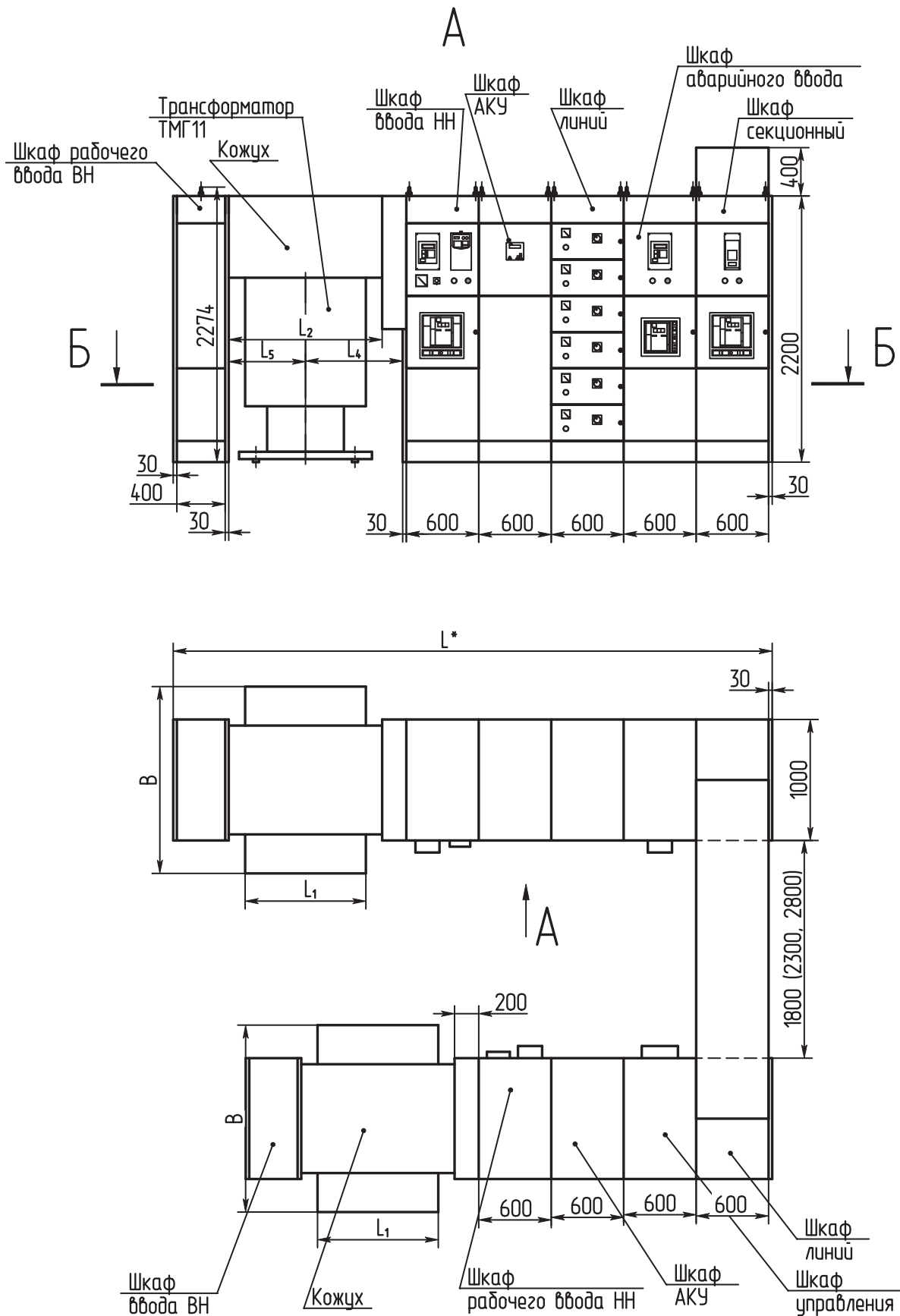
1.* Длина 2КТПЦ по фасаду и масса определяются набором шкафов для конкретного заказа.

2. Данные указаны для двухтрансформаторной КТПЦ с двумя шкафами линий, двумя шкафами КРМ и одним шкафом резервного ввода.

3. После установки трансформатора на место монтажа, соединить его с РУНН и УВН и закрепить катки трансформатора.



ПРИЛОЖЕНИЕ В9
Компоновка Подстанции 2КТПЦ-1250...1600
с трансформатором ТМГ двухрядное исполнение (тип ВН – ШВ1)





Установочные размеры КТП и места ввода кабелей

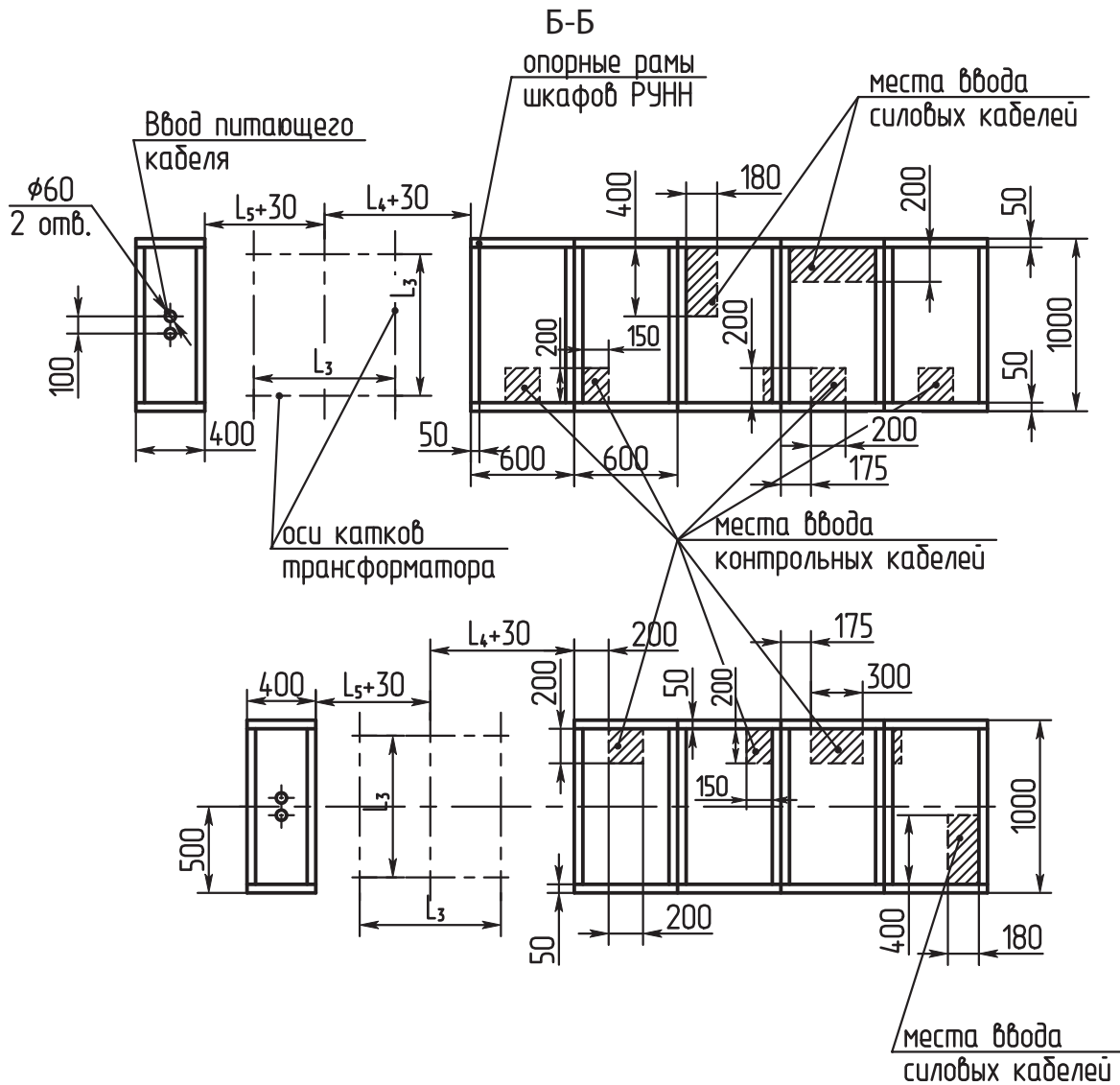


Таблица В.9

Габаритные и установочные размеры 2КТПЦ

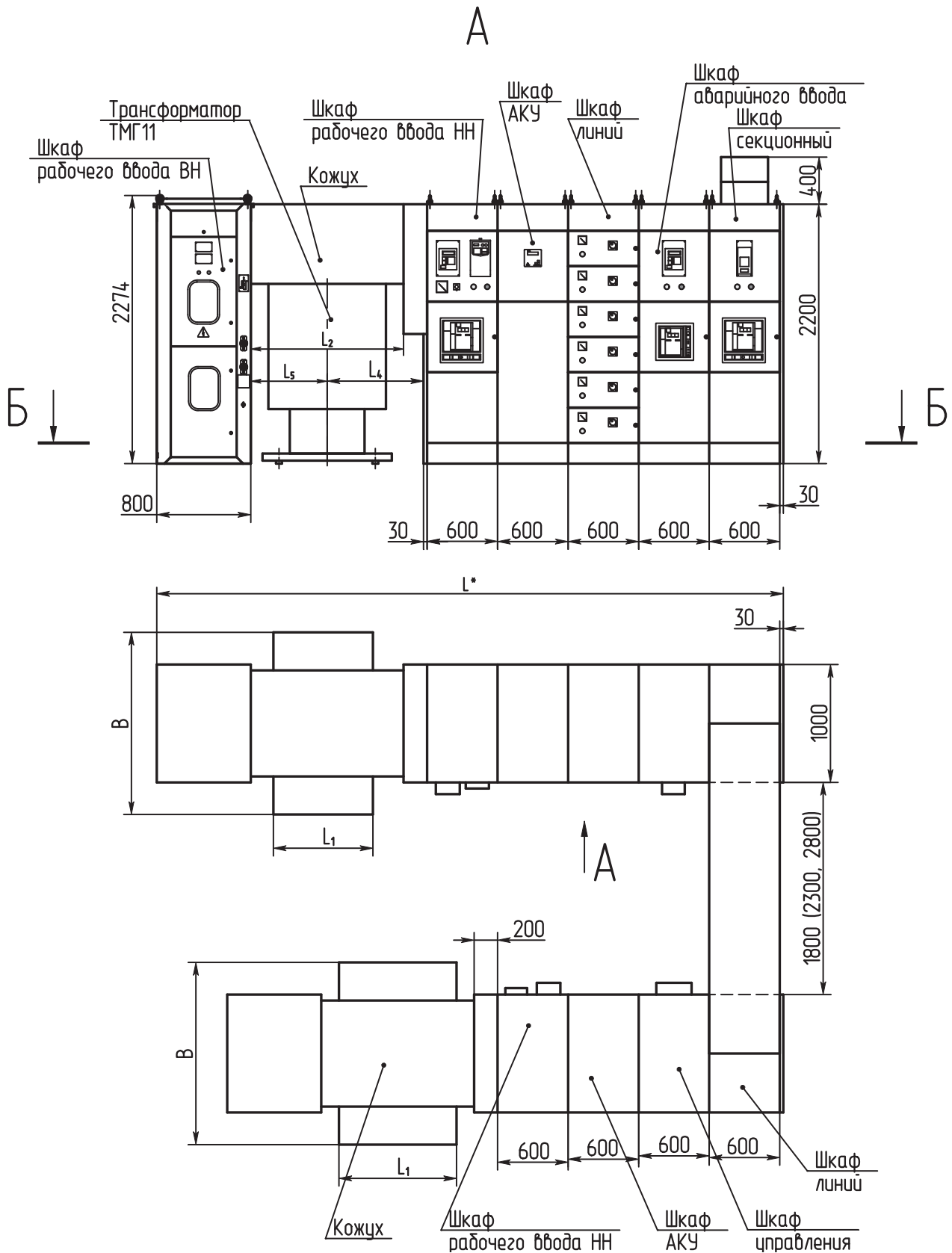
Тип трансформатора	Размеры, мм							Масса, кг	
	L *	L1	L2	L3	L4	L5	B	трансформатора	в том числе масла
ТМГ11-1250	5020	1130	1300	820	850	650	1825	3250	875
ТМГ11-1600	5085	1260	1565	820	952	783	2180	4250	1170

- 1.* Длина 2КТПЦ по фасаду и масса определяются набором шкафов для конкретного заказа.
2. Данные указаны для двухтрансформаторной КТПЦ с двумя шкафами линий, двумя шкафами КРМ и одним шкафом резервного ввода.
3. После установки трансформатора на место монтажа, соединить его с РУНН и УВН и закрепить катки трансформатора.



ПРИЛОЖЕНИЕ В10

Компоновка подстанции 2КТПЦ-1250...1600 с трансформатором ТМГ11 двухрядное исполнение (тип ВН – ШВ-3)





Установочные размеры КТП и места ввода кабелей

Б-Б

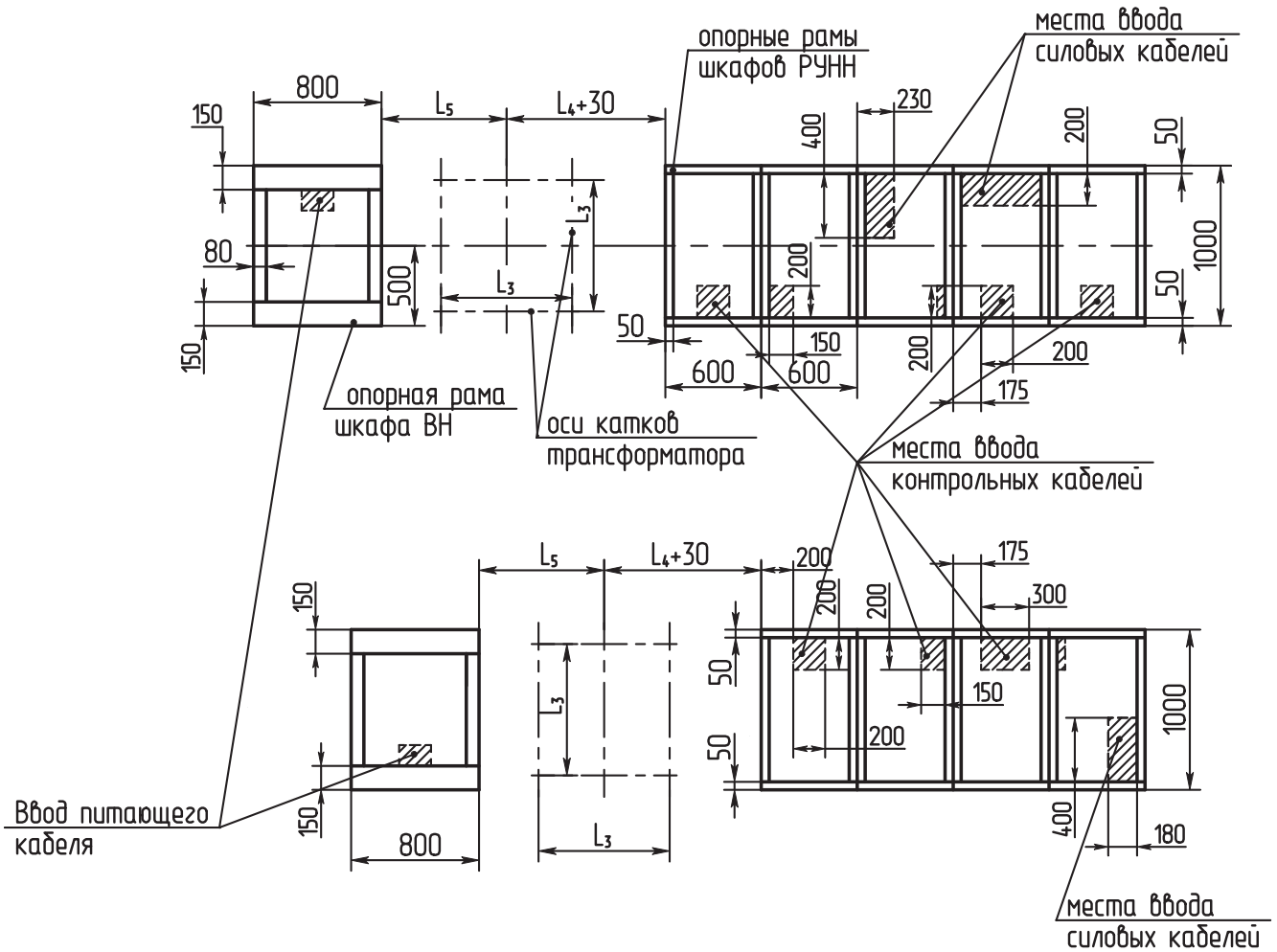


Таблица В.10

Габаритные и установочные размеры 2КТПЦ

Тип трансформатора	Размеры, мм							Масса, кг	
	L*	L1	L2	L3	L4	L5	B	трансформатора	в том числе масла
ТМГ11-1250	5360	1130	1500	820	850	650	1825	3250	875
ТМГ11-1600	5425	1260	1565	820	952	783	2180	4250	1170

1*Длина 2КТПЦ по фасаду и масса определяется набором шкафов для конкретного заказа.

2. Данные указаны для двухтрансформаторной КТПЦ с двумя шкафами линий, двумя шкафами КРМ и одним шкафом резервного ввода.

3. После установки трансформатора на место монтажа, соединить его с РУНН и УВН и закрепить катки трансформатора.



ПРИЛОЖЕНИЕ Г
УСТАНОВОННЫЕ РАЗМЕРЫ И ПРОКЛАДКА
СИЛОВЫХ И КОНТРОЛЬНЫХ КАБЕЛЕЙ В ШКАФАХ

<p>Рис. Г.1. Прокладка силовых и контрольных кабелей в шкафу ШНММ-12</p>	<p>Рис. Г.2. Прокладка контрольных кабелей в шкафу ШНММ-13, 14, 15</p>
<p>Рис. Г.3. Прокладка контрольных кабелей в шкафу КРМ</p>	<p>Рис. Г.4. Прокладка силовых и контрольных кабелей в шкафу управления ШНУМ-7ХЦ</p>

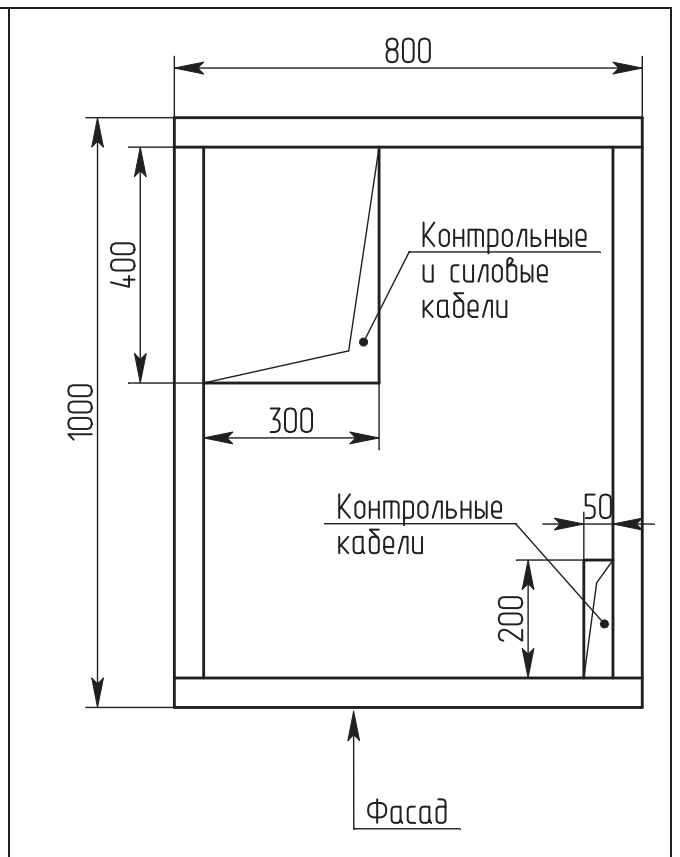
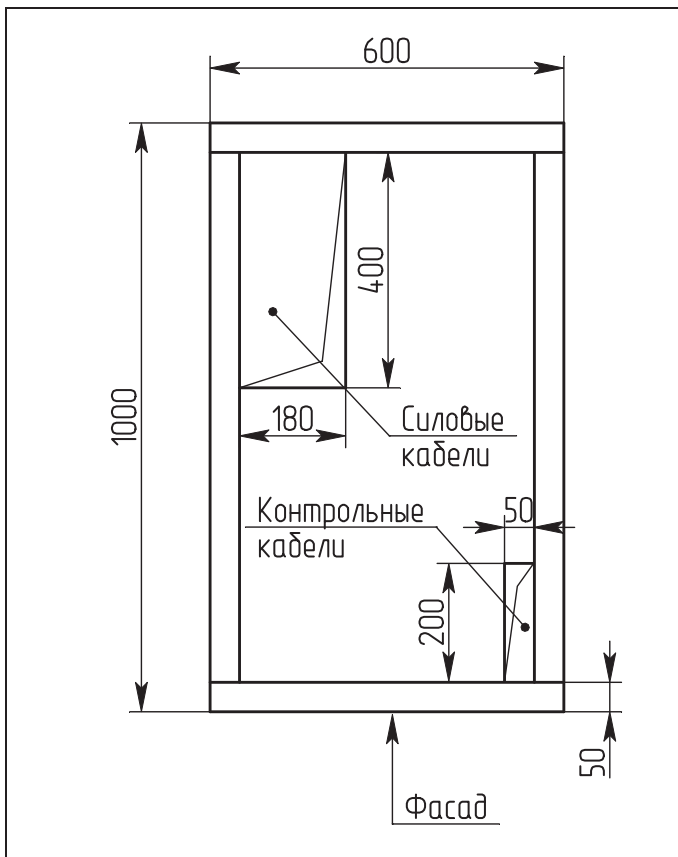


Рис. Г.5. Прокладка силовых и контрольных кабелей в шкафу ШНАМ-615

Рис. Г.6. Прокладка силовых и контрольных кабелей в шкафу ШНАМ-815

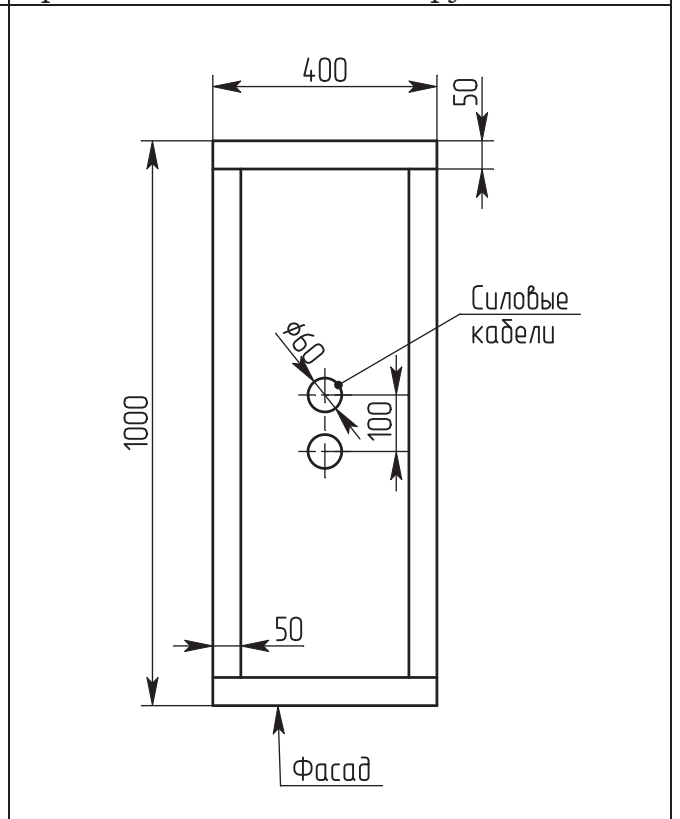
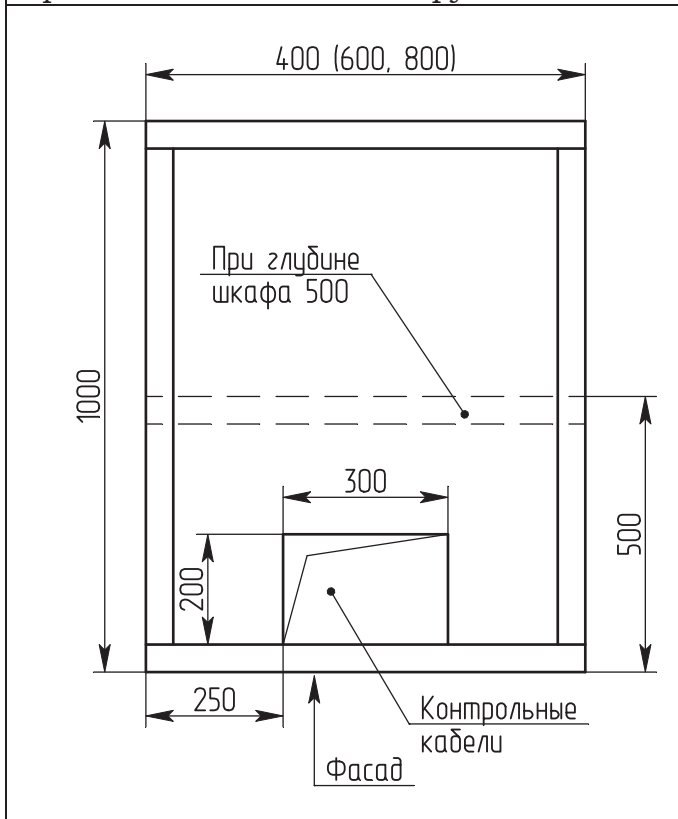


Рис. Г.7. Прокладка контрольных кабелей в шкафу учета

Рис. Г.8. Прокладка силовых кабелей в шкафу ШВ-1

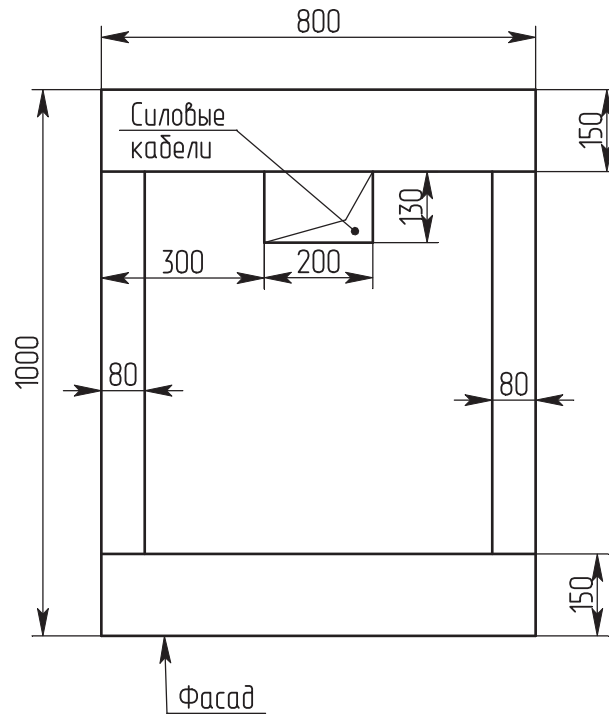


Рис. Г.9. Прокладка силовых и контрольных кабелей в шкафу ШВ-3



ПРИЛОЖЕНИЕ Д
ПРИСОЕДИНИТЕЛЬНЫЕ РАЗМЕРЫ ПОД ШИМА

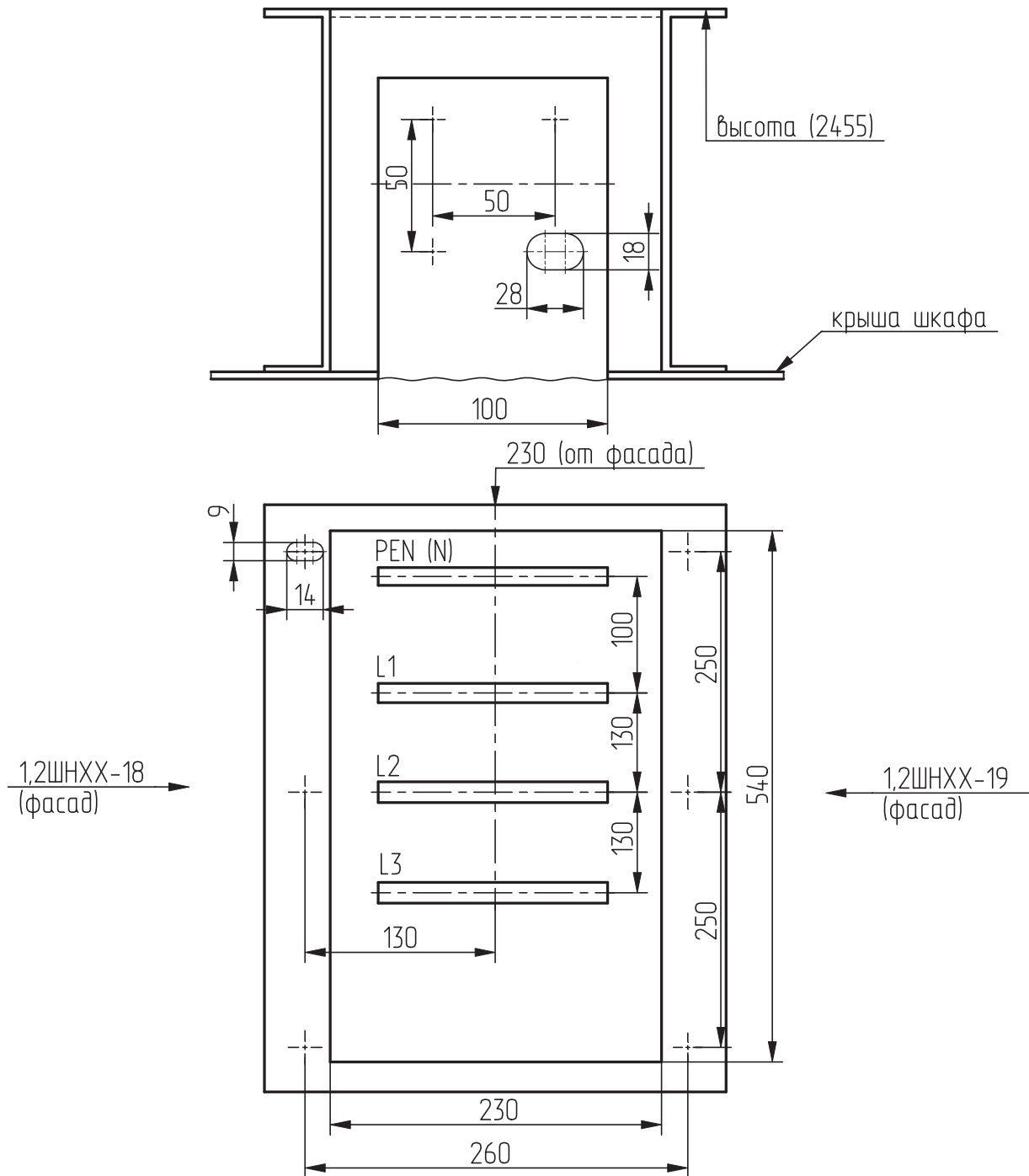


Рис. Д.1. Присоединительные размеры для установки шинпроводов на номинальный ток 1000 и 1600 А

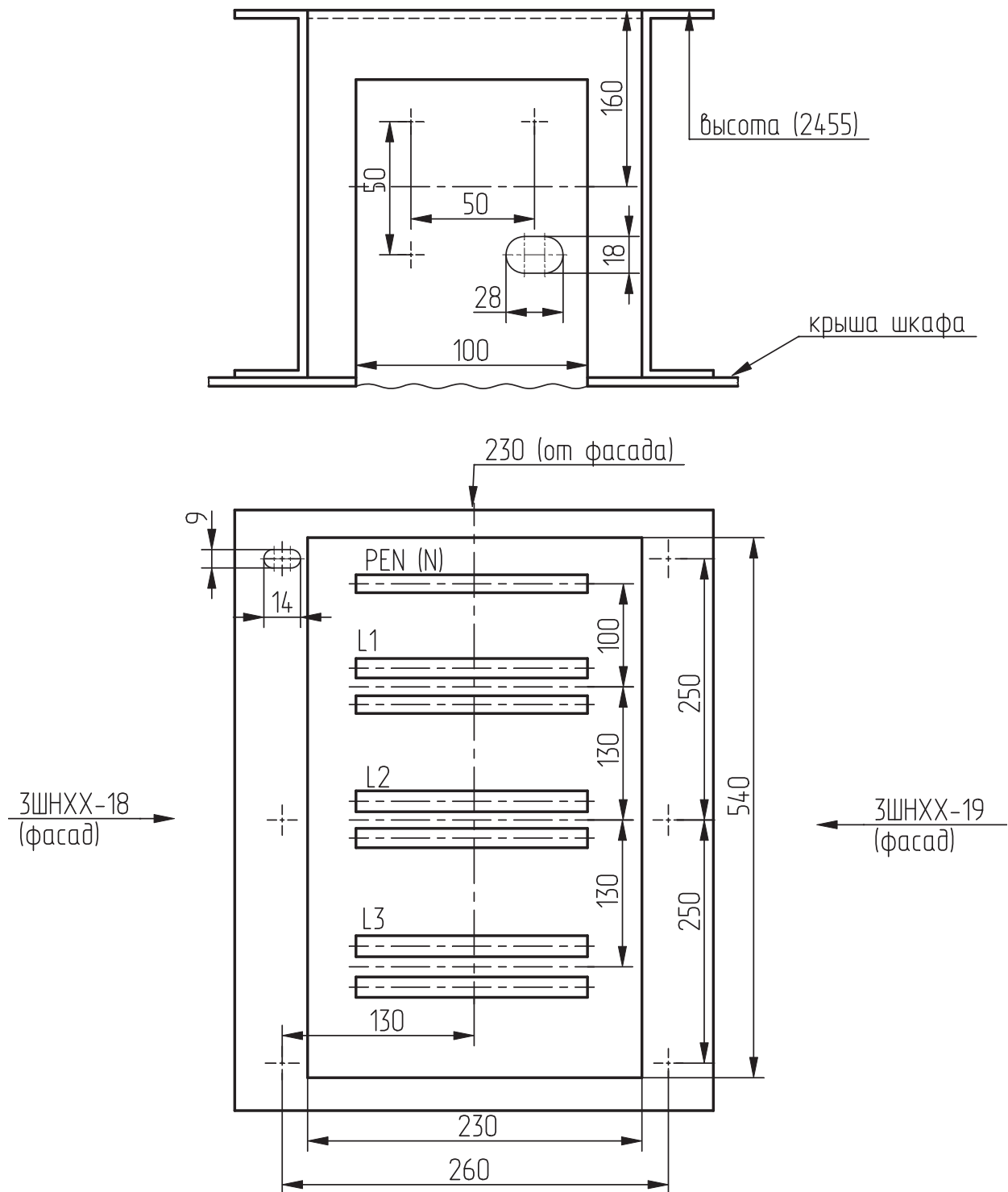


Рис. Д.2. Присоединительные размеры для установки шинпровода на номинальный ток 2500 А

Примечания к приложению Д:

1. Подстанции 2КТПЦ-160...1000 комплектуются выходом под шинопроводы 1000 (1600) А;
2. Подстанции 2КТПЦ-1600 комплектуются выходом под шинопроводы 2500 А.



ПРИЛОЖЕНИЕ Е

СХЕМЫ СИЛОВЫХ ЦЕПЕЙ 2КТПЦ

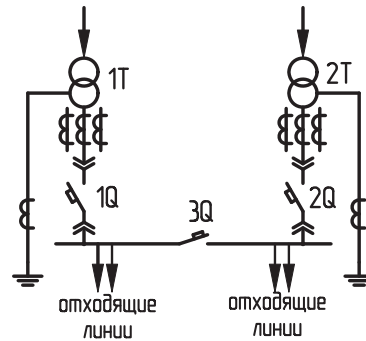


Рис. Е.1. Однолинейная схема 2КТПЦ без аварийного ввода

- 1Q – автоматический выключатель шкафа ввода левого;
- 2Q – автоматический выключатель шкафа ввода правого;
- 3Q – автоматический выключатель секционного шкафа.

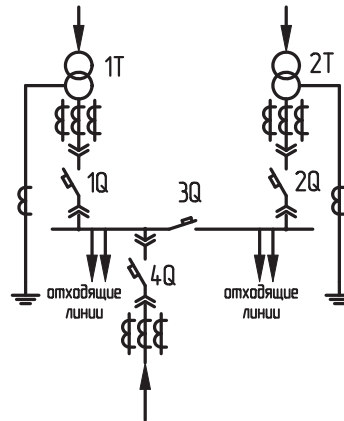


Рис. Е.2. Однолинейная схема 2КТПЦ с одним аварийным вводом

- 1Q – автоматический выключатель шкафа ввода левого;
- 2Q – автоматический выключатель шкафа ввода правого;
- 3Q – автоматический выключатель секционного шкафа
- 4Q – автоматический выключатель аварийного ввода левой секции.

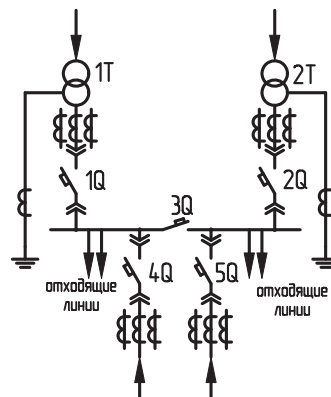


Рис. Е.3. Однолинейная схема 2КТПЦ с двумя аварийными вводами

- 1Q – автоматический выключатель шкафа ввода левого;
- 2Q – автоматический выключатель шкафа ввода правого;
- 3Q – автоматический выключатель секционного шкафа.
- 4Q – автоматический выключатель аварийного ввода левой секции.
- 5Q – автоматический выключатель аварийного ввода правой секции.



Открытое акционерное общество
“МИНСКИЙ ЭЛЕКТРОТЕХНИЧЕСКИЙ ЗАВОД ИМЕНИ В.И. КОЗЛОВА “



Открытое акционерное общество
“МИНСКИЙ ЭЛЕКТРОТЕХНИЧЕСКИЙ ЗАВОД ИМЕНИ В.И. КОЗЛОВА “

**ул. Уральская 4
220037, г. Минск
Республика Беларусь**

Отдел маркетинга и торговли:

тел. (+375 17) 230-15-35, 246-15-34

факс.: (+375 17) 230-42-26, 246-15-74

E-mail: bz@metz.by

Конструкторский отдел:

тел. (+375 17) 246-16-74, 245-55-13

факс.: (+375 17) 245-52-01

E-mail: ugk@metz.by

<http://www.metz.by>